




Servisní příručka k notebooku Dell™ Studio XPS™ 8000

[Než začnete](#)
[Technický přehled](#)
[Kryt počítače](#)
[Přední kryt](#)
[Konzola grafické karty](#)
[Karty PCI a PCI Express](#)
[Jednotky](#)
[Horní kryt](#)
[Horní panel I/O](#)
[Přední panel USB](#)

[Sestava Bluetooth](#)
[Modul tlačítka napájení](#)
[Paměťové moduly](#)
[Ventilátory](#)
[Procesor](#)
[Baterie](#)
[Napájecí zdroj](#)
[Systémová deska](#)
[Nastavení systému](#)

Poznámky, upozornění a varování

-  **POZNÁMKA:** POZNÁMKA označuje důležité informace, které pomáhají lepšímu využití počítače.
-  **UPOZORNĚNÍ:** UPOZORNĚNÍ označuje nebezpečí poškození hardwaru nebo ztráty dat a popisuje, jak se lze problému vyhnout.
-  **VAROVÁNÍ:** VAROVÁNÍ upozorňuje na možné poškození majetku a riziko úrazu nebo smrti.
-

Informace v tomto dokumentu mohou být změněny bez předchozího upozornění.
© 2009 Dell Inc. Všechna práva vyhrazena.

Jakákoli reprodukce těchto materiálů bez písemného svolení společnosti Dell Inc. je přísně zakázána.

Ochranné známky použité v tomto textu: *Dell*, logo *DELL* a *Studio XPS* jsou ochranné známky společnosti Dell Inc.; *Intel* a *Intel SpeedStep* jsou buď ochranné známky nebo registrované ochranné známky společnosti Intel Corporation v USA a dalších zemích; *Microsoft*, *Windows*, *Windows Vista* a logo tlačítka Start systému *Windows Vista* jsou buď obchodní známky nebo registrované obchodní známky společnosti Microsoft Corporation v USA a dalších zemích.

V tomto dokumentu mohou být použity další ochranné známky a obchodní názvy odkazující na právnické osoby a organizace, které si činí na dané ochranné známky a obchodní názvy produktů nárok. Společnost Dell Inc. se zřiká jakéhokoli zájmu na vlastnictví ochranných známek a obchodních názvů jiných než svých vlastních.

Model: řada D03M Typ: D03M001

Srpen 2009 Rev. A00

[Zpět na stránku obsahu](#)

Než začnete

Servisní příručka k notebooku Dell™ Studio XPS™ 8000

- [Technické specifikace](#)
- [Doporučené nástroje](#)
- [Vypnutí počítače](#)
- [Bezpečnostní pokyny](#)

V tomto manuálu jsou uvedeny pokyny pro odinstalování a instalování součástí do počítače. Není-li uvedeno jinak, u každého postupu se předpokládá, že platí tyto podmínky:

- 1 Provedli jste kroky v částech [Vypnutí počítače](#) a [Bezpečnostní pokyny](#).
- 1 Prostudovali jste si bezpečnostní informace dodané s počítačem.
- 1 Instalaci či opětovnou instalaci součástky lze provést v opačném pořadí kroků, uskutečněných při jejím odebrání.

Technické specifikace

Informace o technických údajích počítače naleznete v části *Comprehensive Specifications* (Komplexní údaje) na adrese support.dell.com/manuals.

Doporučené nástroje

Postupy uvedené v tomto dokumentu mohou vyžadovat použití následujících nástrojů:

- 1 malý plochý šroubovák,
- 1 malý křížový šroubovák,
- 1 plastová jehla,
- 1 Spustitelný program pro aktualizaci systému BIOS je dostupný na adrese support.dell.com.

Vypnutí počítače

UPOZORNĚNÍ: Před vypnutím počítače uložte a zavřete všechny otevřené soubory a ukončete všechny spuštěné programy, aby nedošlo ke ztrátě dat.

1. Uložte a zavřete všechny otevřené soubory a ukončete všechny spuštěné aplikace.
2. Vypněte počítač:

Windows Vista®

Klikněte na tlačítko **Start** , klikněte na šípku  a poté klikněte na tlačítko **Vypnout**.

Windows® 7:

Klikněte na tlačítko **Start**  a pak na tlačítko **Vypnout**.

3. Po ukončení operačního systému se počítač vypne.
4. Zkontrolujte, zda je počítač vypnutý. Pokud se počítač nevypne automaticky po ukončení operačního systému, stiskněte a podržte tlačítko napájení, dokud se počítač nevypne.

Bezpečnostní pokyny

Dodržujte následující bezpečnostní zásady, abyste zabránili možnému poškození počítače nebo úrazu.

VAROVÁNÍ: Před manipulací uvnitř počítače si přečtěte bezpečnostní informace dodané s počítačem. Další informace o vhodných bezpečných postupech naleznete na webové stránce Shoda s předpisovými požadavky na adrese www.dell.com/regulatory_compliance.

UPOZORNĚNÍ: Opravy počítače smí provádět pouze kvalifikovaný servisní technik. Na škody způsobené servisním zásahem, který nebyl schválen společností Dell™, se nevztahuje záruka.

△ UPOZORNĚNÍ: Při odpojování kabelu držte konektor nebo pásek pro vytahování, nikoli samotný kabel. Některé kabely jsou vybaveny konektory s pojistkami. Pokud rozpojete tento typ kabelu, před rozpojením kabelu pojistky stiskněte. Při odtahování konektorů od sebe je udržívejte rovnoměrně seřízené, abyste neohnuli kolíky konektorů. Také se před zapojením kabelu ujistěte, že jsou oba konektory správně nasměrovány a zarovnány.

△ UPOZORNĚNÍ: Před manipulací uvnitř počítače proveďte následující kroky – zabráníte tak případnému poškození.

1. Ujistěte se, že pracovní povrch je plochý a čistý, aby nedošlo k poškrábání krytu počítače.
2. Vypněte počítač (viz část [Vypnutí počítače](#)) a všechna připojená zařízení.

△ UPOZORNĚNÍ: Při odpojování síťového kabelu nejprve odpojte kabel od počítače a potom ze síťového zařízení.

3. Odpojte od počítače veškeré telefonní a síťové kabely.
4. Odpojte počítač a všechna připojená zařízení z elektrických zásuvek.
5. Odpojte všechna připojená zařízení z počítače.
6. Stiskněte a vyjměte všechny karty instalované ve čtečce multimediálních karet 19 v 1.
7. Stisknutím a podržením tlačítka napájení uzemněte základní desku.

△ UPOZORNĚNÍ: Dříve, než se dotknete některé části uvnitř počítače, odvedte elektrostatický náboj z vašeho těla tím, že se dotknete kovového předmětu, například některé kovové části na zadní straně počítače. Během manipulace se opakovaně dotýkejte nenatřeného kovového povrchu, abyste odvedli potenciální elektrostatický náboj, který může poškodit vnitřní součásti.

[Zpět na stránku obsahu](#)

[Zpět na stránku obsahu](#)

Přední kryt

Servisní příručka k notebooku Dell™ Studio XPS™ 8000

- [Sejmutí předního krytu](#)
- [Nasazení předního krytu](#)

VAROVÁNÍ: Před manipulací uvnitř počítače si přečtěte bezpečnostní informace dodané s počítačem. Další informace o vhodných bezpečných postupech naleznete na webové stránce Shoda s předpisovými požadavky na adrese www.dell.com/regulatory_compliance.

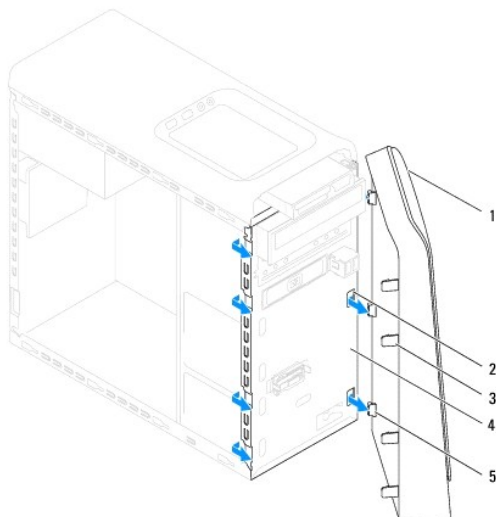
VAROVÁNÍ: Zabraňte nebezpečí úrazu elektrickým proudem – před demontáží krytu počítače vždy odpojte počítač z elektrické zásuvky.

VAROVÁNÍ: Nepoužívejte počítač s demontovanými kryty (včetně krytů počítače, předního rámečku, výplní, vložek do předního panelu atd.).

UPOZORNĚNÍ: Opravy počítače smí provádět pouze kvalifikovaný servisní technik. Na škody způsobené servisním zásahem, který nebyl schválen společností Dell™, se nevztahuje záruka.

Sejmutí předního krytu

1. Řiďte se pokyny v části [Než začnete](#).
2. Demontujte kryt počítače (viz [Demontáž krytu počítače](#)).
3. Umístěte počítač do svislé polohy.
4. Postupně uchopte a uvolněte výčnělky předního rámečku a jeden po druhém je vytáhněte ven.
5. Otočte a vytáhněte přední rámeček z přední strany počítače a uvolněte svorky předního rámečku ze slotů předního panelu.



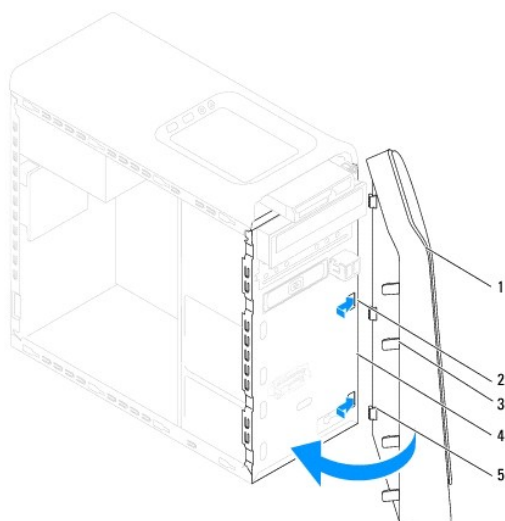
1	Přední rámeček	2	Sloty předního panelu (3)
3	Výčnělky předního rámečku (4)	4	Přední panel
5	Svorky předního rámečku (3)		

6. Uložte rámeček stranou na bezpečné místo.

Nasazení předního krytu

1. Řiďte se pokyny v části [Než začnete](#).
2. Zarovnejte svorky předního rámečku se sloty na předním panelu a rámeček vložte.

3. Otáčejte předním rámečkem směrem k počítači, dokud výčnělky předního rámečku nezapadnou na místo.



1	Přední rámeček	2	Sloty předního panelu (3)
3	Výčnělky předního rámečku (4)	4	Přední panel
5	Svorky předního rámečku (3)		

4. Namontujte kryt počítače (viz část [Výměna krytu počítače](#)).

[Zpět na stránku obsahu](#)

[Zpět na stránku obsahu](#)

Sestava Bluetooth

Servisní příručka k notebooku Dell™ Studio XPS™ 8000

- [Demontáž sestavy Bluetooth](#)
- [Montáž sestavy Bluetooth](#)

VAROVÁNÍ: Před manipulací uvnitř počítače si přečtěte bezpečnostní informace dodané s počítačem. Další informace o vhodných bezpečných postupech naleznete na webové stránce Shoda s předpisovými požadavky na adrese www.dell.com/regulatory_compliance.

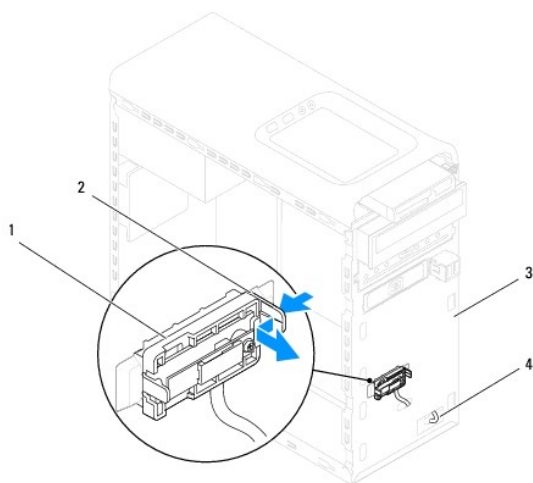
VAROVÁNÍ: Zabráňte nebezpečí úrazu elektrickým proudem – před demontáží krytu počítače vždy odpojte počítač z elektrické zásuvky.

VAROVÁNÍ: Nepoužívejte počítač s demontovanými kryty (včetně krytů počítače, rámečku, výplňových krytů, vložek do předního panelu atd.).

UPOZORNĚNÍ: Opravy počítače smí provádět pouze kvalifikovaný servisní technik. Na škody způsobené servisním zásahem, který nebyl schválen společností Dell™, se nevztahuje záruka.

Demontáž sestavy Bluetooth

1. Řiďte se pokyny v části [Než začnete](#).
2. Demontujte kryt počítače (viz [Demontáž krytu počítače](#)).
3. Demontujte čelní kryt (viz [Seimutí předního krytu](#)).
4. Odpojte kabel sestavy Bluetooth® od konektoru základní desky (viz část [Součásti základní desky](#)).
5. Podle pokynů na obrázku zatlačte na výčnělek a vysuňte sestavu Bluetooth.
6. Opatrně vysuňte a demontujte sestavu Bluetooth z přední strany počítače.



1	Sestava Bluetooth	2	Výčnělek sestavy Bluetooth
3	Přední panel	4	Kabel sestavy Bluetooth

7. Uložte sestavu Bluetooth stranou na bezpečné místo.

Montáž sestavy Bluetooth

1. Řiďte se pokyny v části [Než začnete](#).

2. Zarovnejte výčnělek sestavy Bluetooth se slotem sestavy Bluetooth na čelním panelu a na sestavu tlačte, dokud nezapadne na místo.
 3. Připojte kabel sestavy Bluetooth k základní desce (viz část [Součásti základní desky](#)).
 4. Namontujte přední rámeček (viz část [Nasazení předního krytu](#)).
 5. Namontujte kryt počítače (viz část [Výměna krytu počítače](#)).
 6. Připojte počítač a zařízení k elektrickým zásuvkám a zapněte je.
-

[Zpět na stránku obsahu](#)

[Zpět na stránku obsahu](#)

Karty PCI a PCI Express

Servisní příručka k notebooku Dell™ Studio XPS™ 8000

- [Demontáž upevňovací konzoly karty](#)
- [Nasazení upevňovací konzoly karty](#)
- [Demontování karty PCI a PCI Express](#)
- [Montáž karet PCI a PCI Express](#)
- [Konfigurace počítače po vyjmutí nebo nainstalování karty PCI Express](#)

VAROVÁNÍ: Před manipulací uvnitř počítače si přečtěte bezpečnostní informace dodané s počítačem. Další informace o vhodných bezpečných postupech naleznete na webové stránce Shoda s předpisovými požadavky na adrese www.dell.com/regulatory_compliance.

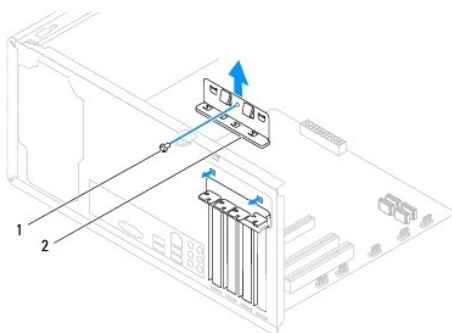
VAROVÁNÍ: Zabraňte nebezpečí úrazu elektrickým proudem – před demontáží krytu počítače vždy odpojte počítač z elektrické zásuvky.

VAROVÁNÍ: Nepoužívejte počítač s demontovanými kryty (včetně krytů počítače, rámečku, výplňových krytů, vložek do předního panelu atd.).

UPOZORNĚNÍ: Opravy počítače smí provádět pouze kvalifikovaný servisní technik. Na škody způsobené servisním zásahem, který nebyl schválen společností Dell™, se nevztahuje záruka.

Demontáž upevňovací konzoly karty

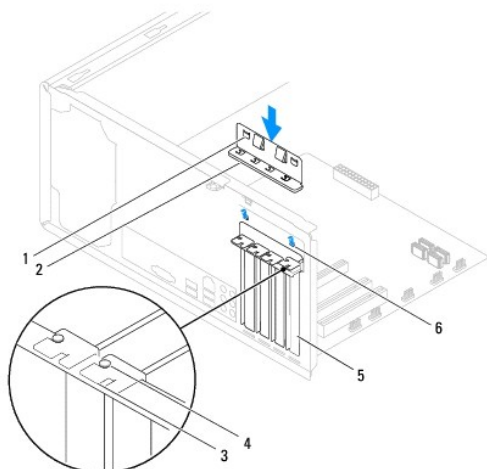
1. Řiďte se pokyny v části [Než začnete](#).
2. Demontujte kryt počítače (viz [Demontáž krytu počítače](#)).
3. Odmontujte šroub, který zajišťuje upevňovací držák karty.
4. Zvedněte upevňovací konzolu karty a uložte ji stranou na bezpečné místo.



1	Šroub	2	Upevňovací držák karty
---	-------	---	------------------------

Nasazení upevňovací konzoly karty

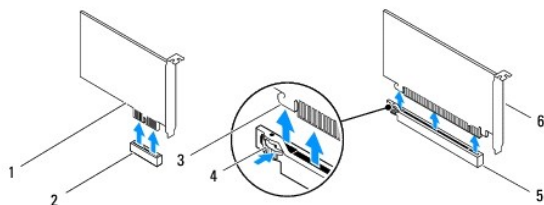
1. Řiďte se pokyny v části [Než začnete](#).
2. Nasaďte upevňovací konzolu karty a ujistěte se o následujícím:
 1. Vodicí svorka je vyrovnána s vodicím zářezem.
 1. Horní strany všech karet a výplně jsou vyrovnány s vyrovnávací lištou.
 1. Vrub na horní straně karty nebo výplně je řádně usazen okolo vodítka.



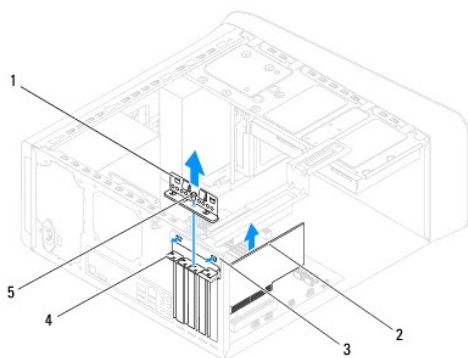
1	Vodící spony (2)	2	Upevňovací držák karty	3	Vyrovnávací lišta
4	Zarovnávací vodičko	5	Výplň	6	Vodící zářezy (2)

Demontování karty PCI a PCI Express

1. Řiďte se pokyny v části [Než začnete](#).
2. Demontujte kryt počítače (viz [Demontáž krytu počítače](#)).
3. Demontujte konzolu grafické karty (viz část [Demontáž konzoly grafické karty](#)).
4. Demontujte primární pevný disk, pokud je to nutné (viz část [Demontáž pevného disku](#)).
5. Vyměňte upevňovací držák karty (viz [Demontáž upevňovací konzoly karty](#)).
6. Odpojte všechny kabely, které jsou připojeny ke kartě, pokud je to nutné.
7. Demontujte kartu PCI Express ze slotu karty:
 - 1. Kartu PCI nebo PCI Express x1 uchopte za její horní okraje a uvolněte ji z konektoru.
 - 1. V případě karty PCI Express x16 stiskněte pojistný mechanismus, uchopte kartu za horní rohy a vysuňte ji z konektoru.



1	Karta PCI Express x1	2	Slot karty PCI Express x1
3	Zajišťovací výčnělek	4	Pojistný mechanismus
5	Slot karty PCI Express x16	6	Karta PCI Express x16



1 Upevňovací svorka karty	2 Karta PCI Express
3 Vložka upevňovací svorky karty	4 Výplň
5 Šroub	

8. Pokud kartu vyjímáte trvale, vložte do prázdného slotu výplň.

POZNÁMKA: Nainstalujte výplně do všech prázdných otvorů slotů karet, zachováte tak certifikaci počítače podle předpisů FCC. Výplně také zabraňují pronikání prachu do počítače.

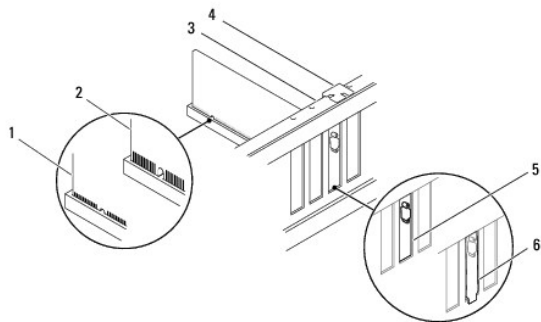
Montáž karet PCI a PCI Express

1. Řiďte se pokyny v části [Než začnete](#).

2. Připravte kartu k instalaci.

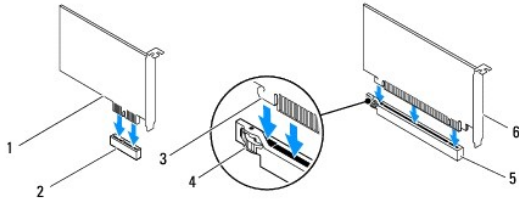
O postupu při konfiguraci karty, vytvoření vnitřních připojení nebo jejím dalším uzpůsobení pro počítač se informujte v dokumentaci dodané s kartou.

3. Umístěte kartu PCI Express na slot v šasi a pevně na ni zatlačte. Ujistěte se, zda je karta PCI Express ve slotu **řádně** usazena.



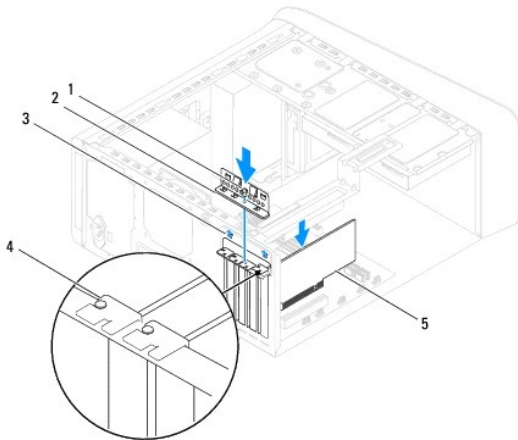
1 Zcela usazená karta	2 Karta, která není usazena úplně
3 Vyrovnávací lišta	4 Zarovnávací vodičko
5 Lišta ve slotu	6 Lišta zachycená mimo slot

4. Pokud instalujete kartu PCI Express do konektoru x16, umístěte kartu tak, aby zajišťovací slot byl vyrovnán se zajišťovacím výčnělkem.



1	Karta PCI Express x1	2	Slot karty PCI Express x1
3	Zajišťovací výčnělek	4	Pojistný mechanismus
5	Slot karty PCI Express x16	6	Karta PCI Express x16

- Vložte kartu do konektoru a pevně na ni zatlačte. Zkontrolujte, zda je karta ve slotu **řádně** usazena.
- Nasaďte upevňovací držák karty (viz [Nasazení upevňovací konzoly karty](#)).



1	Šroub	2	Upevňovací svorka karty
3	Vložka svorky karty	4	Výplň
5	Karta PCI Express		

- Připojte všechny kabely, které by měly být ke kartě připojeny.
Informace o připojení kabelů karty naleznete v dokumentaci dodané ke kartě.

UPOZORNĚNÍ: Nevedte kabely karet přes karty nebo za nimi. Kabely vedené přes karty mohou zabránit správnému uzavření krytu počítače a mohou způsobit poškození zařízení.

- Namontujte primární pevný disk, pokud je to nutné (viz část [Montáž pevného disku](#)).
- Namontujte konzolu grafické karty (viz část [Montáž konzoly grafické karty](#)).
- Nasaďte kryt počítače, připojte počítač a zařízení k elektrickému napájení a pak napájení zapněte.
- Chcete-li dokončit instalaci, viz [Konfigurace počítače po vyjmutí nebo nainstalování karty PCI Express](#).

Konfigurace počítače po vyjmutí nebo nainstalování karty PCI Express

POZNÁMKA: Informace o umístění externích konektorů naleznete v *Instalační příručce*. Informace o instalaci ovladačů a softwaru karty naleznete v dokumentaci dodané s kartou.

	Instalovaná	Demontovaná
Zvuková karta	<ol style="list-style-type: none"> 1. Otevřete program Nastavení systému (viz Nastavení systému). 2. Přejděte k položce Onboard Audio Controller (Integrovaná zvuková karta), pak změňte nastavení na Disabled (Zakázáno). 3. Připojte externí zvuková zařízení ke konektorům zvukové karty. 	<ol style="list-style-type: none"> 1. Otevřete program Nastavení systému (viz Nastavení systému). 2. Přejděte k položce Onboard Audio Controller (Integrovaná zvuková karta), pak změňte nastavení na Enabled (Povoleno). 3. Připojte externí zvuková zařízení ke konektorům na zadní straně počítače.
Síťová karta	<ol style="list-style-type: none"> 1. Otevřete program Nastavení systému (viz Nastavení systému). 2. Přejděte k položce Onboard LAN Controller (Integrovaná síťová karta), pak změňte nastavení na Disabled (Zakázáno). 3. Připojte síťový kabel ke konektoru síťové karty. 	<ol style="list-style-type: none"> 1. Otevřete program Nastavení systému (viz Nastavení systému). 2. Přejděte k položce Onboard LAN Controller (Integrovaná síťová karta), pak změňte nastavení na Enabled (Povoleno). 3. Připojte síťový kabel ke konektoru integrované síťové karty.

[Zpět na stránku obsahu](#)

[Zpět na stránku obsahu](#)

Baterie

Servisní příručka k notebooku Dell™ Studio XPS™ 8000

- [Vyjmutí baterie](#)
- [Výměna baterie](#)

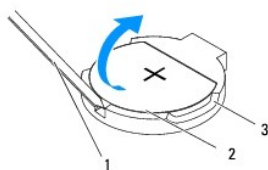
- ⚠ **VAROVÁNÍ:** Před manipulací uvnitř počítače si přečtěte bezpečnostní informace dodané s počítačem. Další informace o vhodných bezpečných postupech naleznete na webové stránce Shoda s předpisovými požadavky na adrese www.dell.com/regulatory_compliance.
 - ⚠ **VAROVÁNÍ:** Je-li nová baterie nesprávně nainstalovaná, může dojít k její explozi. Baterii nahrazujte pouze stejným nebo odpovídajícím typem, který doporučuje výrobce. Baterie, které jsou na konci životnosti, vyřadte podle pokynů výrobce.
 - ⚠ **VAROVÁNÍ:** Zabráňte nebezpečí úrazu elektrickým proudem – před demontáží krytu počítače vždy odpojte počítač z elektrické zásuvky.
 - ⚠ **VAROVÁNÍ:** Nepoužívejte počítač s demontovanými kryty (včetně krytů počítače, rámečku, výplňových krytů, vložek do předního panelu atd.).
- △ **UPOZORNĚNÍ:** Opravy počítače smí provádět pouze kvalifikovaný servisní technik. Na škody způsobené servisním zásahem, který nebyl schválen společností Dell™, se nevztahuje záruka.

Vyjmutí baterie

1. Poznamenejte si nastavení v programu Nastavení systému (viz [Nastavení systému](#)) tak, abyste mohli po nainstalování nové baterie obnovit správná nastavení.
2. Řiďte se pokyny v části [Než začnete](#).
3. Demontujte kryt počítače (viz [Demontáž krytu počítače](#)).
4. Vyhledejte patice baterie na základní desce (viz část [Součásti základní desky](#)).

△ **UPOZORNĚNÍ:** Při vyjímání baterie z patice tupým nástrojem buďte velmi opatrní, abyste se nedotkli základní desky. Zajistěte, aby předmět byl vložen mezi baterii a patici, a až poté začněte s opatrným páčením. V opačném případě můžete poškodit základní desku vypáčením patice nebo poškozením vedení na desce.

5. Pomocí plastového nástroje opatrně vyjměte baterii z patice baterie na základní desce.

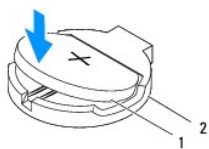


1	Plastový nástroj	2	Baterie
3	Patice baterie		

6. Uložte baterii stranou na bezpečné místo.

Výměna baterie

1. Postupujte podle pokynů v části [Než začnete](#).
2. Vložte novou baterii (CR2032) do patice se stranou označenou „+“ směřující nahoru a zaklapněte ji na své místo.



1	Baterie	2	Patice baterie
---	---------	---	----------------

3. Namontujte kryt počítače (viz část [Výměna krytu počítače](#)).
4. Připojte počítač a zařízení k elektrickým zásuvkám a zapněte je.
5. Spustíte program pro nastavení systému (viz [Nastavení systému](#)) a obnovte nastavení, které jste si poznamenali v [krok 1](#).

[Zpět na stránku obsahu](#)

[Zpět na stránku obsahu](#)

Kryt počítače

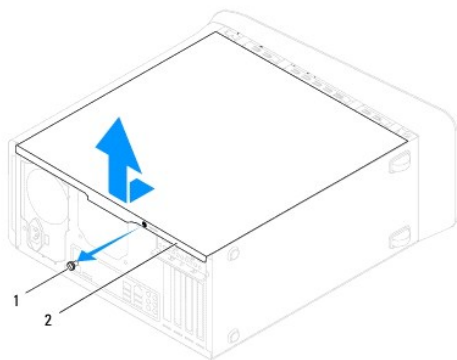
Servisní příručka k notebooku Dell™ Studio XPS™ 8000

- [Demontáž krytu počítače](#)
- [Výměna krytu počítače](#)

- ⚠ **VAROVÁNÍ:** Před manipulací uvnitř počítače si přečtěte bezpečnostní informace dodané s počítačem. Další informace o vhodných bezpečných postupech naleznete na webové stránce Shoda s předpisovými požadavky na adrese www.dell.com/regulatory_compliance.
- ⚠ **VAROVÁNÍ:** Abyste se chránili před pravděpodobností úrazu elektrickým proudem, pořezání pohybujícími se listy ventilátoru nebo jinými neočekávanými zraněními, před sejmutím krytu vždy počítač odpojte z elektrické zásuvky.
- ⚠ **VAROVÁNÍ:** Nepoužívejte počítač s demontovanými kryty (včetně krytů počítače, rámečku, výplňových krytů, vložek do předního panelu atd.).
- ⚠ **UPOZORNĚNÍ:** Opravy počítače smí provádět pouze kvalifikovaný servisní technik. Na škody způsobené servisním zásahem, který nebyl schválen společností Dell™, se nevztahuje záruka.
- ⚠ **UPOZORNĚNÍ:** Ujistěte se, zda je k dispozici dostatečný prostor pro boční kryt s demontovaným krytem – alespoň 30 cm prostoru pracovní desky stolu.

Demontáž krytu počítače

1. Řiďte se pokyny v části [Než začnete](#).
2. Položte počítač na bok, krytem směrem nahoru.
3. Pokud je to nutné, demontujte pomocí šroubováku křídlatý šroub, který upevňuje kryt počítače k šasi.
4. Uvolněte kryt počítače jeho vysunutím mimo přední stranu počítače a následným zvednutím.

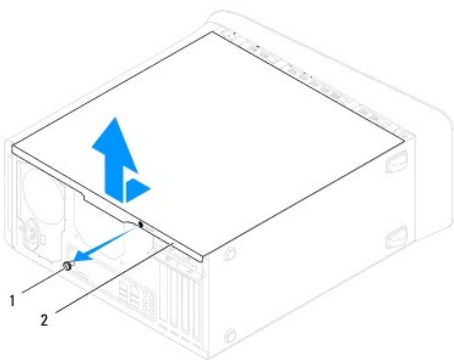


1	Křídlatý šroub	2	Kryt počítače
---	----------------	---	---------------

5. Postavte kryt stranou na bezpečné místo.

Výměna krytu počítače

1. Řiďte se pokyny v části [Než začnete](#).
2. Zkontrolujte, zda jsou připojeny všechny kabely a zda nebrání nasazení krytu.
3. Zkontrolujte, zda v počítači nezbyly některé nástroje nebo nadbytečné součásti.
4. Vyrovnajte výčnělky na dolní straně krytu počítače se sloty umístěnými podél okraje šasi.
5. Zatláče na kryt počítače a nasuňte jej směrem k přední straně počítače.
6. Namontujte křídlatý šroub, který upevňuje kryt počítače k šasi.



1	Křídlatý šroub	2	Sloty
3	Kryt počítače		

7. Umístěte počítač do svislé polohy.

[Zpět na stránku obsahu](#)

[Zpět na stránku obsahu](#)

Procesor

Servisní příručka k notebooku Dell™ Studio XPS™ 8000

- [Demontáž procesoru](#)
- [Výměna procesoru](#)

- ⚠ **VAROVÁNÍ:** Před manipulací uvnitř počítače si přečtěte bezpečnostní informace dodané s počítačem. Další informace o vhodných bezpečných postupech naleznete na webové stránce Shoda s předpisovými požadavky na adrese www.dell.com/regulatory_compliance.
- ⚠ **VAROVÁNÍ:** Zabraňte nebezpečí úrazu elektrickým proudem – před demontáží krytu počítače vždy odpojte počítač z elektrické zásuvky.
- ⚠ **VAROVÁNÍ:** Nepoužívejte počítač s demontovanými kryty (včetně krytů počítače, rámečku, výplňových krytů, vložek do předního panelu atd.).
- ⚠ **UPOZORNĚNÍ:** Opravy počítače smí provádět pouze kvalifikovaný servisní technik. Na škody způsobené servisním zásahem, který nebyl schválen společností Dell™, se nevztahuje záruka.
- ⚠ **UPOZORNĚNÍ:** Neprovádějte následující kroky, pokud nejste seznámeni s postupem demontáže a výměny hardwaru. Nesprávné provedení těchto kroků může poškodit základní desku. Technické servisní služby viz *Instalační příručka*.

Demontáž procesoru

1. Řiďte se pokyny v části [Než začnete](#).
2. Demontujte kryt počítače (viz [Demontáž krytu počítače](#)).

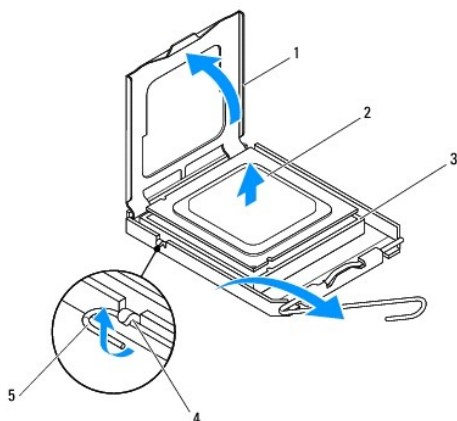
- ⚠ **UPOZORNĚNÍ:** Opravy počítače smí provádět pouze kvalifikovaný servisní technik. Na škody způsobené servisním zásahem, který nebyl schválen společností Dell™, se nevztahuje záruka.

- ⚠ **UPOZORNĚNÍ:** Navzdory plastovému krytu může být sestava chladiče velmi horká i během normálního provozu. Zajistěte vždy dostatečný čas k vychladnutí, až poté se součástí můžete dotýkat.

3. Demontujte sestavu ventilátoru procesoru a chladiče z počítače (viz [Demontáž sestavy ventilátoru procesoru a chladiče](#)).

- 📌 **POZNÁMKA:** Pokud nepotřebujete nový chladič pro nový procesor, použijte při montáži procesoru původní sestavu chladiče.

4. Stiskněte a uvolněte uvolňovací páčku a uvolněte ji ze zajišťovacího výčnělku.
5. Otevřete kryt procesoru.



1	Kryt procesoru	2	Procesor
3	Patice	4	Západka
5	Uvolňovací páčka		

△ **UPOZORNĚNÍ:** Při výměně procesoru se nedotýkejte žádných kolíků uvnitř patice a zabraňte, aby na kolíky v patici spadly jakékoliv předměty.

6. Opatrně zvedněte procesor a vyjměte jej z patice.

Ponechejte uvolňovací páčku v otevřené poloze, aby byla patice připravena pro nový procesor.

Výměna procesoru

△ **UPOZORNĚNÍ:** Uzemněte se dotykem o nenatřený kovový povrch na zadní straně počítače.

△ **UPOZORNĚNÍ:** Při výměně procesoru se nedotýkejte žádných kolíků uvnitř patice a zabraňte, aby na kolíky v patici spadly jakékoliv předměty.

1. Řiďte se pokyny v části [Než začnete](#).

2. Rozbalte nový procesor (dbejte, abyste se při tom nedotkli spodní strany procesoru).

△ **UPOZORNĚNÍ:** Procesor musíte umístit správně do patice, abyste se vyhnuli trvalému poškození procesoru a počítače po zapnutí.

3. Pokud uvolňovací páčka na patici není zcela vysunuta, přesuňte ji do této polohy.

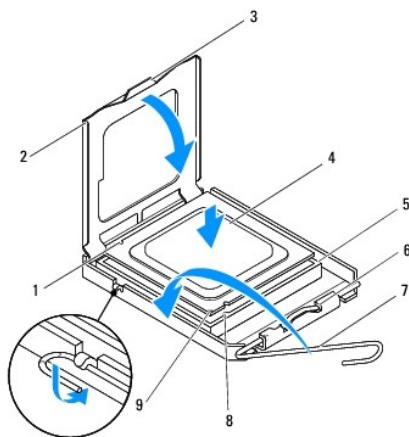
4. Orientujte přední a zadní vyrovnávací vruby na procesoru s vruby na patici.

5. Vyrovnajte rohy 1. kolíku procesoru a patice.

△ **UPOZORNĚNÍ:** Chcete-li se vyhnout poškození počítače, zkontrolujte, zda je procesor řádně vyrovnán s paticí, a nepoužívejte při instalaci procesoru nadměrnou sílu.

6. Zlehka postavte procesor do socketu a zkontrolujte, zda je správně nainstalován.

7. Po řádném usazení procesoru uzavřete jeho kryt a ujistěte se, zda je výčnělek na krytu procesoru umístěn pod západkou krytu na socketu.



1	Zadní vyrovnávací vrub	2	Kryt procesoru
3	Střední západka krytu	4	Procesor
5	Patice	6	Západka
7	Uvolňovací páčka	8	Přední vyrovnávací zářez
9	Indikátor 1. kolíku procesoru		

8. Otočte uvolňovací páčku patice zpět směrem k patici, zaklapněte ji na místo a procesor tak zajistěte.

9. Odstraňte teplovodivou pastu ze spodní strany chladiče.

△ UPOZORNĚNÍ: Používejte výhradně novou teplovodivou pastu. Nová teplovodivá pasta je velmi důležitá pro zajištění odpovídající tepelné vazby, což je požadavek pro optimální funkci procesoru.

10. Naneste novou teplovodivou pastu na horní stranu procesoru.

11. Nasaďte sestavu ventilátoru a chladiče procesoru (viz část [Nasazení sestavy ventilátoru procesoru a chladiče](#)).

△ UPOZORNĚNÍ: Zkontrolujte, zda je sestava ventilátoru a chladiče procesoru řádně usazena a zajištěna.

12. Namontujte kryt počítače (viz část [Výměna krytu počítače](#)).

[Zpět na stránku obsahu](#)

[Zpět na stránku obsahu](#)

Jednotky

Servisní příručka k notebooku Dell™ Studio XPS™ 8000

- [Pevný disk](#)
- [Optická jednotka](#)
- [Čtečka multimediálních karet](#)
- [Dok Flexdock](#)

VAROVÁNÍ: Před manipulací uvnitř počítače si přečtěte bezpečnostní informace dodané s počítačem. Další informace o vhodných bezpečných postupech naleznete na webové stránce Shoda s předpisovými požadavky na adrese www.dell.com/regulatory_compliance.

VAROVÁNÍ: Zabraňte nebezpečí úrazu elektrickým proudem – před demontáží krytu počítače vždy odpojte počítač z elektrické zásuvky.

VAROVÁNÍ: Nepoužívejte počítač s demontovanými kryty (včetně krytů počítače, rámečku, výplňových krytů, vložek do předního panelu atd.).

UPOZORNĚNÍ: Opravy počítače smí provádět pouze kvalifikovaný servisní technik. Na škody způsobené servisním zásahem, který nebyl schválen společností Dell™, se nevztahuje záruka.

POZNÁMKA: 3,5palcový dok Flexdock není záměnný za držák pevných disků.

Pevný disk

Demontáž pevného disku

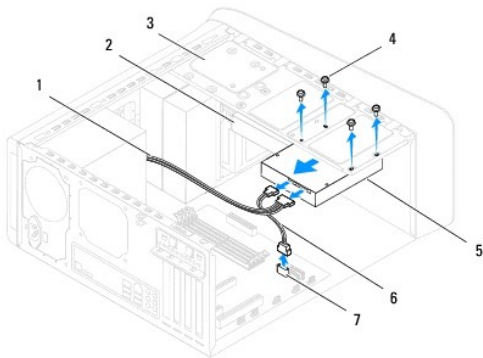
UPOZORNĚNÍ: Pokud vyměňovaný pevný disk obsahuje data, která chcete uchovat, vytvořte před zahájením tohoto postupu záložní kopii dat.

1. Řiďte se pokyny v části [Než začnete](#).
2. Demontujte kryt počítače (viz [Demontáž krytu počítače](#)).
3. Odpojte napájecí a datové kabely od pevného disku.

POZNÁMKA: Pokud nyní neměníte pevný disk, odpojte druhý konec datového kabelu od konektoru základní desky a uložte jej stranou. Datový kabel můžete později použít pro instalaci pevného disku.

4. Demontujte konzolu grafické karty (viz část [Demontáž konzoly grafické karty](#)).
5. Demontujte čtyři šrouby, které upevňují pevný disk k panelu jednotky.
6. Pro demontáž sekundárního pevného disku demontujte čtyři šrouby, které jej upevňují k panelu jednotky.

UPOZORNĚNÍ: Zajistěte, abyste během demontáže a výměny pevného disku nepoškrábali desku tištěného spoje pevného disku.



1	Napájecí kabel	2	Sekundární pevný disk
3	Vložka panelu jednotky	4	Šrouby (4)
5	Primární pevný disk	6	Datový kabel
7	Konektor SATA		

7. Vysuňte pevný disk směrem k zadní straně počítače.
8. Pokud vyjmutí pevného disku změní jeho konfiguraci, ujistěte se, že se to odrazí v nastavení systému (viz část [Nastavení systému](#)).

Montáž pevného disku

1. Řiďte se pokyny v části [Než začnete](#).
2. Ověřte si dokumentaci disku a zkontrolujte, zda je nakonfigurován pro váš počítač.
3. Zasuňte pevný disk do přihrádky disku.
4. Vyrovnajte otvory pro šrouby v pevném disku s otvory v panelu jednotky.
5. Namontujte čtyři šrouby, které upevňují pevný disk k panelu jednotky.
6. Připojte k optické jednotce napájecí a datový kabel (viz část [Součásti základní desky](#)).
7. Pokud montujete primární pevný disk, namontujte konzolu grafické karty (viz část [Montáž konzoly grafické karty](#)).
8. Namontujte kryt počítače (viz část [Výměna krytu počítače](#)).
9. Připojte počítač a zařízení k elektrickým zásuvkám a zapněte je.
10. Informujte se ohledně instalace softwaru vyžadovaného k chodu jednotky v dokumentaci dodané s jednotkou.
11. Zkontrolujte, zda je nutné provést změny v programu Nastavení systému (viz [Nastavení systému](#)).

Optická jednotka

Vyjmutí optické jednotky

1. Řiďte se pokyny v části [Než začnete](#).

2. Demontujte kryt počítače (viz [Demontáž krytu počítače](#)).

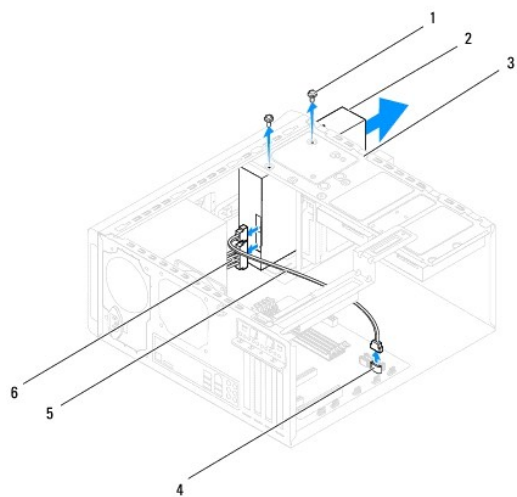
3. Demontujte čelní kryt (viz [Sejmutí předního krytu](#)).

4. Odpojte napájecí a datový kabel od optické jednotky.

POZNÁMKA: Pokud nyní neměníte optickou jednotku, odpojte druhý konec datového kabelu od konektoru základní desky a uložte jej stranou. Datový kabel můžete později použít pro instalaci optického disku.

5. Demontujte dva šrouby, které upevňují optickou jednotku k panelu jednotky.

6. Zatláče a vysuňte optickou jednotku skrze přední panel počítače.



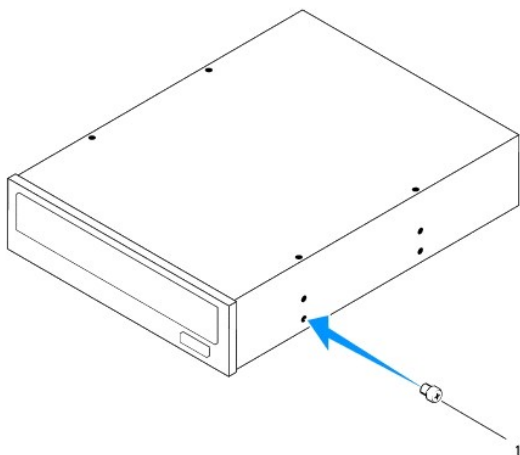
1	Šrouby (2)	2	Optická jednotka
3	Vložka panelu jednotky	4	Konektor SATA
5	Datový kabel	6	Napájecí kabel

7. Uložte optickou jednotku stranou na bezpečné místo.

Montáž optické jednotky

1. Řiďte se pokyny v části [Než začnete](#).

2. Demontujte šroub ze staré optické jednotky a vložte jej do nové optické jednotky.



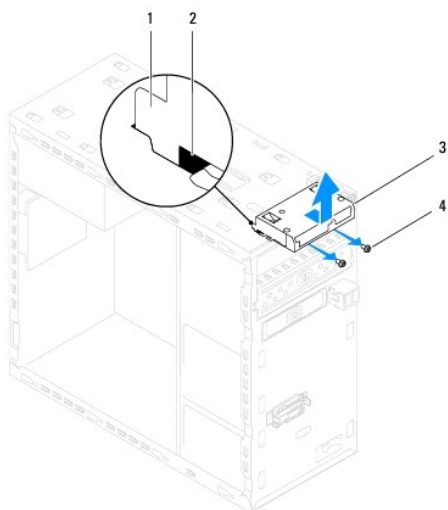
1 Šroub

3. Jemně zasuňte optickou mechaniku skrze přední stranu počítače do pozice.
4. Vyrovnajte otvory pro šrouby v optické jednotce s otvory v panelu jednotky.
5. Namontujte dva šrouby, které upevňují optickou jednotku k panelu jednotky.
6. Připojte k optické jednotce napájecí a datový kabel (viz část [Součásti základní desky](#)).
7. Namontujte přední rámeček (viz část [Nasazení předního krytu](#)).
8. Namontujte kryt počítače (viz část [Výměna krytu počítače](#)).
9. Připojte počítač a zařízení k elektrickým zásuvkám a zapněte je.
10. Informujte se ohledně instalace softwaru vyžadovaného k chodu jednotky v dokumentaci dodané s jednotkou.
11. Zkontrolujte, zda je nutné provést změny v programu Nastavení systému (viz [Nastavení systému](#)).

Čtečka multimediálních karet

Vyjmutí čtečky multimediálních karet

1. Řiďte se pokyny v části [Než začnete](#).
2. Demontujte kryt počítače (viz [Demontáž krytu počítače](#)).
3. Demontujte čelní kryt (viz [Sejmutí předního krytu](#)).
4. Vyjměte optickou jednotku (viz část [Vyjmutí optické jednotky](#)).
5. Sejměte horní kryt (viz [Sejmutí horního krytu](#)).
6. Demontujte dva šrouby, které připevňují čtečku multimediálních karet k přednímu panelu. Šrouby jsou umístěny pod čtečkou multimediálních karet.
7. Odpojte kabel čtečky multimediálních karet od konektoru základní desky (viz část [Součásti základní desky](#)).
8. Podle pokynů na obrázku vysuňte a demontujte čtečku multimediálních karet z počítače.



1	Vodící drážky čtečky multimediálních karet (2)	2	Sloty (2)
3	Čtečka multimediálních karet	4	Šrouby (2)

Výměna čtečky multimediálních karet

1. Řiďte se pokyny v části [Než začnete](#).
2. Jemně zasuňte vodící drážky čtečky multimediálních karet do slotů v horním panelu.
3. Namontujte dva šrouby, které upevňují čtečku multimediálních karet k přednímu panelu.
4. Připojte kabel čtečky multimediálních karet ke konektoru základní desky (viz část [Součásti základní desky](#)).
5. Nasaďte horní kryt (viz [Výměna horního krytu](#)).
6. Nasaďte optickou jednotku (viz část [Montáž optické jednotky](#)).
7. Namontujte přední rámeček (viz část [Nasazení předního krytu](#)).
8. Namontujte kryt počítače (viz část [Výměna krytu počítače](#)).
9. Připojte počítač a zařízení k elektrickým zásuvkám a zapněte je.

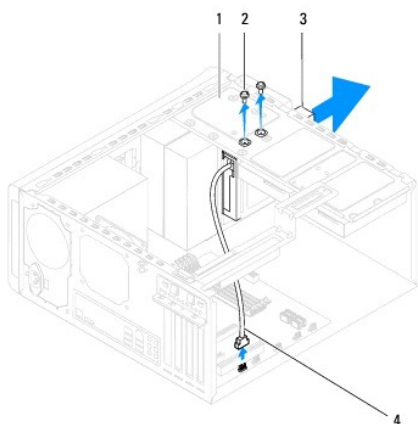
Dok Flexdock

Vyjmutí karty FlexDock

1. Řiďte se pokyny v části [Než začnete](#).
2. Demontujte kryt počítače (viz [Demontáž krytu počítače](#)).
3. Demontujte čelní kryt (viz [Sejmutí předního krytu](#)).
4. Odpojte kabel FlexDock USB od konektoru základní desky (viz část [Součásti základní desky](#)).
5. Demontujte dva šrouby, které upevňují jednotku FlexDock k panelu jednotky.

6. Zasuňte jednotku FlexDock skrze přední stranu počítače.

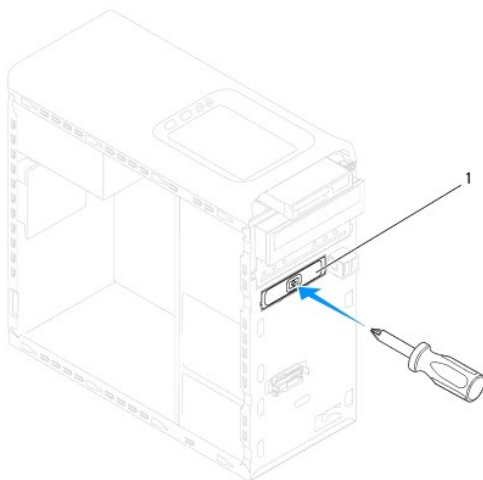
POZNÁMKA: Pokud nyní jednotku FlexDock nemontujete, namontujte výplň (viz část [Montáž výplně](#)).



1	Vložka panelu jednotky	2	Šrouby (2)
3	Dok Flexdock	4	Kabel USB FlexDock

Výměna karty FlexDock

1. Řiďte se pokyny v části [Než začnete](#).
2. Pokud se jedná o první instalaci jednotky FlexDock:
 - a. Vyrovnajte špičku šroubováku Phillips s odlomitelným kovovým slotem na čelním panelu a otočením šroubováku směrem ven kov odlomte.
 - b. Pokud je to nutné, demontujte výplň na předním rámečku (viz část [Demontáž výplně](#)).



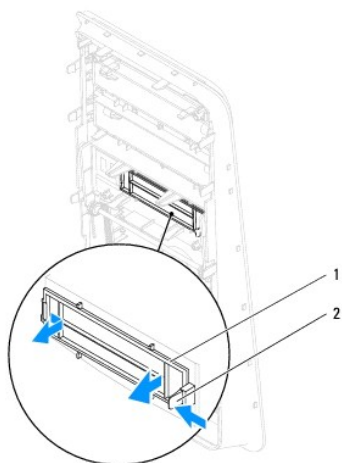
1 Odložitelná kovová část

3. Vyměňte jednotku FlexDock z obalu.
4. Skrze přední část počítače jemně zasuňte jednotku FlexDock do pozice.
5. Vyrovnajte otvory pro šrouby na jednotce FlexDock s otvory pro šrouby na panelu jednotky.
6. Namontujte dva šrouby, které upevňují jednotku FlexDock k panelu jednotky.
7. Připojte kabel sestavy FlexDock USB ke konektoru základní desky (viz část [Součásti základní desky](#)).
8. Namontujte přední rámeček (viz část [Nasazení předního krytu](#)).
9. Nasaďte kryt počítače (viz [Výměna krytu počítače](#)).
10. Připojte počítač a zařízení k elektrickým zásuvkám a zapněte je.

Demontáž výplně

⚠ UPOZORNĚNÍ: Podle požadavků předpisů FCC se doporučuje, abyste vložili výplň vždy, když jednotku FlexDock nebo optickou jednotku vyjmete z počítače.

1. Řiďte se pokyny v části [Než začnete](#).
2. Demontujte kryt počítače (viz [Demontáž krytu počítače](#)).
3. Demontujte čelní kryt (viz [Sejmutí předního krytu](#)).
4. Podle pokynů na obrázku uvolněte výplň z předního rámečku jemným zatlačením na výčnělek.



1 Výplň 2 Zápádka

Montáž výplně

1. Řiďte se pokyny v části [Než začnete](#).
2. Vyrovnajte výčnělek na výplni s výčnělkem na předním rámečku.
3. Jemným zatlačením na výčnělek upevněte výplň v předním rámečku.

4. Namontujte přední rámeček (viz část [Nasazení předního krytu](#)).
5. Namontujte kryt počítače (viz část [Výměna krytu počítače](#)).
6. Připojte počítač a zařízení k elektrickým zásuvkám a zapněte je.

[Zpět na stránku obsahu](#)

[Zpět na stránku obsahu](#)

Ventilátory

Servisní příručka k notebooku Dell™ Studio XPS™ 8000

- [Ventilátor skříně](#)
- [Sestava ventilátoru procesoru a chladiče](#)

VAROVÁNÍ: Před manipulací uvnitř počítače si přečtěte bezpečnostní informace dodané s počítačem. Další informace o vhodných bezpečných postupech naleznete na webové stránce Shoda s předpisovými požadavky na adrese www.dell.com/regulatory_compliance.

VAROVÁNÍ: Zabraňte nebezpečí úrazu elektrickým proudem – před demontáží krytu počítače vždy odpojte počítač z elektrické zásuvky.

VAROVÁNÍ: Nepoužívejte počítač s demontovanými kryty (včetně krytů počítače, rámečku, výplňových krytů, vložek do předního panelu atd.).

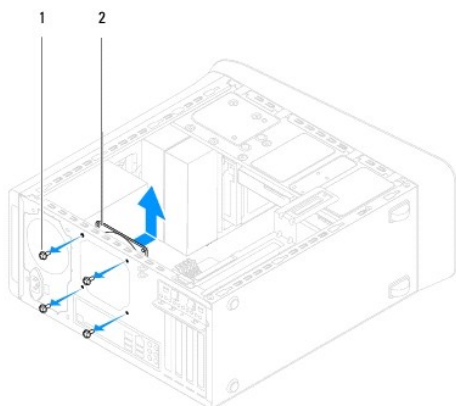
UPOZORNĚNÍ: Opravy počítače smí provádět pouze kvalifikovaný servisní technik. Na škody způsobené servisním zásahem, který nebyl schválen společností Dell™, se nevztahuje záruka.

Ventilátor skříně

Vyjmutí ventilátoru skříně

UPOZORNĚNÍ: Nedotýkejte se lopatek ventilátoru při jeho demontáži ze skříně. Mohli byste ventilátor poškodit.

1. Řiďte se pokyny v části [Než začnete](#).
2. Demontujte kryt počítače (viz [Demontáž krytu počítače](#)).
3. Odpojte kabel ventilátoru šasi od základní desky (viz část [Součásti základní desky](#)).
4. Demontujte čtyři šrouby, které upevňují ventilátor šasi k šasi.
5. Podle pokynů na obrázku vysuňte a demontujte ventilátor šasi z počítače.



1	Šrouby (4)	2	Ventilátor skříně
---	------------	---	-------------------

Výměna ventilátoru skříně

1. Řiďte se pokyny v části [Než začnete](#).
2. Vyrovnajte otvory pro šrouby na ventilátoru šasi s otvory pro šrouby v šasi.
3. Namontujte čtyři šrouby, které upevňují ventilátor šasi k šasi.

4. Připojte kabel ventilátoru šasi ke konektoru základní desky (viz část [Součásti základní desky](#)).
5. Namontujte kryt počítače (viz část [Výměna krytu počítače](#)).

Sestava ventilátoru procesoru a chladiče

VAROVÁNÍ: Navzdory plastovému krytu může být sestava chladiče procesoru velmi horká i během normálního provozu. Zajistěte vždy dostatečný čas k vychladnutí, až poté se součástí můžete dotýkat.

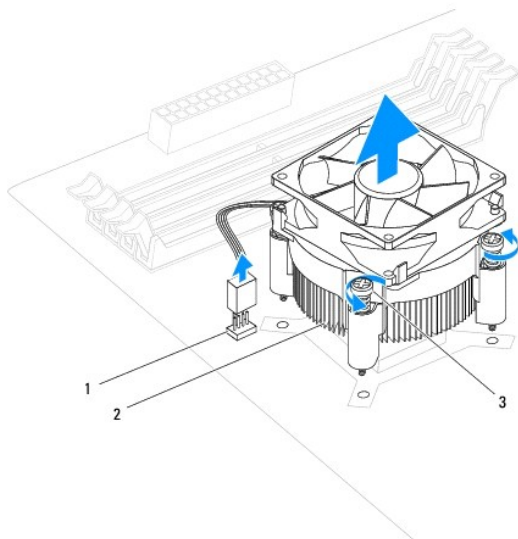
UPOZORNĚNÍ: Sestava ventilátoru procesoru s chladičem je jedna jednotka. Nedemontujte ventilátor samostatně.

Demontáž sestavy ventilátoru procesoru a chladiče

1. Řiďte se pokyny v části [Než začnete](#).
2. Demontujte kryt počítače (viz [Demontáž krytu počítače](#)).
3. Odpojte kabel ventilátoru procesoru od konektoru základní desky (viz část [Součásti základní desky](#)).
4. Postupně v úhlopříčném směru povolte čtyři šrouby, které upevňují sestavu ventilátoru procesoru a chladiče k šasi.

UPOZORNĚNÍ: Po demontování sestavy ventilátoru procesoru a chladiče ji položte vzhůru nohama nebo na stranu, aby nedošlo k poškození teplovodivého rozhraní chladiče.

5. Vyjměte sestavu ventilátoru procesoru a chladiče z počítače.



1	Konektor systémové desky	2	Sestava ventilátoru procesoru a chladiče
3	Jisticí šrouby (4)		

Nasazení sestavy ventilátoru procesoru a chladiče

1. Postupujte podle pokynů v části [Než začnete](#).
2. Odstraňte teplovodivou pastu ze spodní strany chladiče.

△ UPOZORNĚNÍ: Používejte výhradně novou teplovodivou pastu. Nová teplovodivá pasta je velmi důležitá pro zajištění odpovídající tepelné vazby, což je požadavek pro optimální funkci procesoru.

3. Naneste novou teplovodivou pastu na horní stranu procesoru.
4. Vyrovnajte čtyři jisticí šrouby na sestavě ventilátoru procesoru a chladiče s otvory pro šrouby na základní desce.
5. Postupně v úhlopříčném směru dotáhněte čtyři šrouby, které upevňují sestavu ventilátoru procesoru a chladiče.
6. Připojte kabel sestavy ventilátoru procesoru a chladiče ke konektoru základní desky (viz část [Součásti základní desky](#)).
7. Namontujte kryt počítače (viz část [Výměna krytu počítače](#)).
8. Připojte počítač a zařízení k elektrickým zásuvkám a zapněte je.

[Zpět na stránku obsahu](#)

[Zpět na stránku obsahu](#)

Přední panel USB

Servisní příručka k notebooku Dell™ Studio XPS™ 8000

- [Demontáž předního panelu USB](#)
- [Demontáž předního panelu USB](#)

VAROVÁNÍ: Před manipulací uvnitř počítače si přečtěte bezpečnostní informace dodané s počítačem. Další informace o vhodných bezpečných postupech naleznete na webové stránce Shoda s předpisovými požadavky na adrese www.dell.com/regulatory_compliance.

VAROVÁNÍ: Zabraňte nebezpečí úrazu elektrickým proudem – před demontáží krytu počítače vždy odpojte počítač z elektrické zásuvky.

VAROVÁNÍ: Nepoužívejte počítač s demontovanými kryty (včetně krytů počítače, rámečku, výplňových krytů, vložek do předního panelu atd.).

UPOZORNĚNÍ: Opravy počítače smí provádět pouze kvalifikovaný servisní technik. Na škody způsobené servisním zásahem, který nebyl schválen společností Dell™, se nevztahuje záruka.

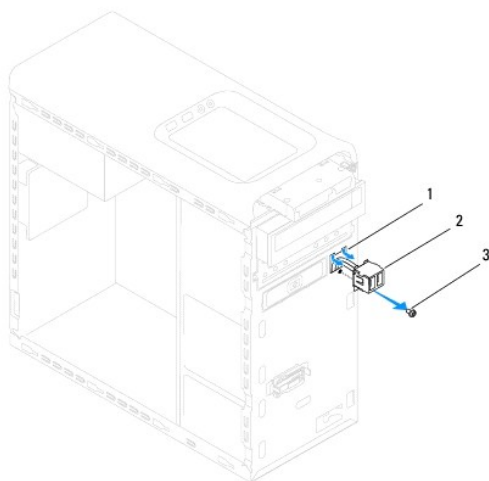
Demontáž předního panelu USB

POZNÁMKA: Při demontáži si poznamenejte vedení všech kabelů, abyste je pak mohli správně vést při instalaci nového předního panelu USB.

1. Řiďte se pokyny v části [Než začnete](#).
2. Demontujte kryt počítače (viz [Demontáž krytu počítače](#)).
3. Demontujte čelní kryt (viz [Sejmutí předního krytu](#)).

UPOZORNĚNÍ: Při vysouvání předního panelu USB z počítače postupujte velmi opatrně. Neopatrnost může vést k poškození konektorů kabelů a svorek pro vedení kabelu.

4. Odpojte kabely předního panelu USB z konektorů na základní desce (viz část [Součásti základní desky](#)).
5. Demontujte šrouby, které upevňují přední panel USB k přednímu panelu.
6. Vysunutím předního panelu USB uvolněte svorky z předního panelu a panel vytáhněte.



1	Slot předního panelu USB	2	Přední panel USB
3	Šroub		

Demontáž předního panelu USB

△ UPOZORNĚNÍ: Při zasouvání předního panelu USB do slotu dejte pozor, abyste nepoškodili konektory kabelů a svorky pro přichycení kabelů.

1. Řiďte se pokyny v části [Než začnete](#).
2. Vyrovnajte přední panel USB se slotem a zasuňte jej.
3. Namontujte šrouby, které upevňují přední panel USB k přednímu panelu.
4. Připojte kabely předního panelu USB ke konektorům na základní desce (viz část [Součásti základní desky](#)).
5. Namontujte přední rámeček (viz část [Nasazení předního krytu](#)).
6. Namontujte kryt počítače (viz část [Výměna krytu počítače](#)).
7. Připojte počítač a zařízení k elektrickým zásuvkám a zapněte je.

[Zpět na stránku obsahu](#)

[Zpět na stránku obsahu](#)

Konzola grafické karty

Servisní příručka k notebooku Dell™ Studio XPS™ 8000

- [Demontáž konzoly grafické karty](#)
- [Montáž konzoly grafické karty](#)

VAROVÁNÍ: Před manipulací uvnitř počítače si přečtěte bezpečnostní informace dodané s počítačem. Další informace o vhodných bezpečných postupech naleznete na webové stránce Shoda s předpisovými požadavky na adrese www.dell.com/regulatory_compliance.

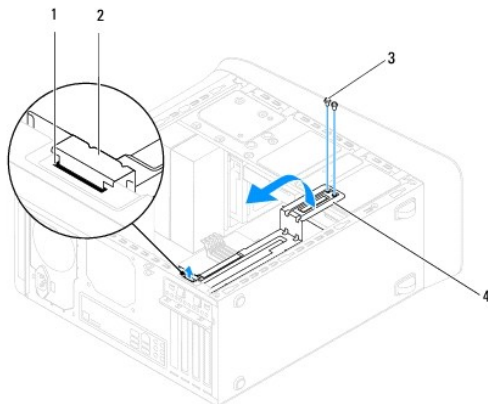
VAROVÁNÍ: Zabráňte nebezpečí úrazu elektrickým proudem – před demontáží krytu počítače vždy odpojte počítač z elektrické zásuvky.

VAROVÁNÍ: Nepoužívejte počítač s demontovanými kryty (včetně krytů počítače, rámečku, výplňových krytů, vložek do předního panelu atd.).

UPOZORNĚNÍ: Opravy počítače smí provádět pouze kvalifikovaný servisní technik. Na škody způsobené servisním zásahem, který nebyl schválen společností Dell™, se nevztahuje záruka.

Demontáž konzoly grafické karty

1. Řiďte se pokyny v části [Než začnete](#).
2. Demontujte kryt počítače (viz [Demontáž krytu počítače](#)).
3. Demontujte dva šrouby, které upevňují konzolu grafické karty k panelu jednotky.
4. Otočte konzolou grafické karty směrem nahoru a zvedněte ji ze slotu svorky se závěsem.



1 Slot svorky se závěsem	2 Svorka se závěsem
3 Šrouby (2)	4 Konzola grafické karty

5. Uložte konzolu grafické karty stranou na bezpečné místo.

Montáž konzoly grafické karty

1. Řiďte se pokyny v části [Než začnete](#).
2. Zarovnejte svorku se závěsem na konzole grafické karty se slotem pro svorku se závěsem na šasi.
3. Otočte konzolou grafické karty směrem dolů.
4. Namontujte dva šrouby, které zajišťují konzolu grafické karty k panelu jednotky.
5. Namontujte kryt počítače (viz část [Výměna krytu počítače](#)).

[Zpět na stránku obsahu](#)

[Zpět na stránku obsahu](#)

Paměťové moduly

Servisní příručka k notebooku Dell™ Studio XPS™ 8000

- [Vyjmutí paměťových modulů](#)
- [Nasazení paměťových modulů](#)

VAROVÁNÍ: Před manipulací uvnitř počítače si přečtěte bezpečnostní informace dodané s počítačem. Další informace o vhodných bezpečných postupech naleznete na webové stránce Shoda s předpisovými požadavky na adrese www.dell.com/regulatory_compliance.

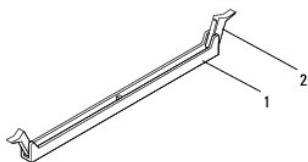
VAROVÁNÍ: Zabraňte nebezpečí úrazu elektrickým proudem – před demontáží krytu počítače vždy odpojte počítač z elektrické zásuvky.

VAROVÁNÍ: Nepoužívejte počítač s demontovanými kryty (včetně krytů počítače, rámečku, výplňových krytů, vložek do předního panelu atd.).

UPOZORNĚNÍ: Opravy počítače smí provádět pouze kvalifikovaný servisní technik. Na škody způsobené servisním zásahem, který nebyl schválen společností Dell™, se nevztahuje záruka.

Vyjmutí paměťových modulů

1. Řiďte se pokyny v části [Než začnete](#).
2. Demontujte kryt počítače (viz [Demontáž krytu počítače](#)).
3. Vyhledejte paměťové moduly na základní desce (viz část [Součásti základní desky](#)).
4. Stiskněte zajišťovací sponu na každém konci konektoru paměťového modulu.



1	Konektor paměťového modulu	2	Zajišťovací spona
---	----------------------------	---	-------------------

5. Uchopte paměťový modul a vyjměte jej nahoru.
Pokud se paměťový modul obtížně vyjímá, opatrně uvolněte modul kývavým pohybem a vyjměte jej z konektoru.

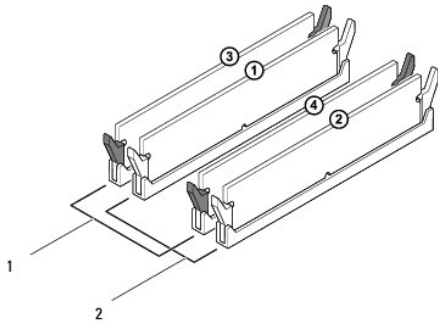
Nasazení paměťových modulů

1. Řiďte se pokyny v části [Než začnete](#).
2. Stiskněte zajišťovací sponu na každém konci konektoru paměťového modulu.

UPOZORNĚNÍ: Opravy počítače smí provádět pouze kvalifikovaný servisní technik. Na škody způsobené servisním zásahem, který nebyl schválen společností Dell™, se nevztahuje záruka.

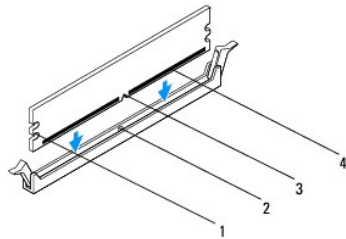
UPOZORNĚNÍ: Neinstalujte moduly ECC.

UPOZORNĚNÍ: Pokud vyjmete originální paměťové moduly z počítače během upgradu paměti, uchovejte je odděleně od jiných modulů, které můžete mít, i když si nové zakoupíte od společnosti Dell™. Pokud je to možné, nepárujte původní paměťový modul s novým modulem. Jinak by počítač nemusel pracovat správně. Doporučené konfigurace paměti jsou následující: Spárované paměťové moduly nainstalované v konektorech DIMM 1 a 2 a další spárované paměťové moduly nainstalované v konektorech DIMM 3 a 4.



1	Spárované paměťové moduly v konektorech DIMM 3 a 4 (černé zabezpečovací svorky)	2	Spárované paměťové moduly v konektorech DIMM 1 a 2 (bílé zabezpečovací svorky)
---	---------------------------------------------------------------------------------	---	--------------------------------------------------------------------------------

3. Vyrovnajte zářez na spodní straně paměťového modulu s výčnělkem v konektoru.

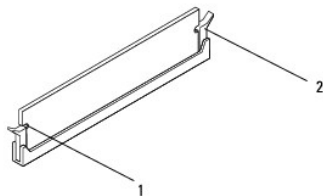


1	Výřezy (2)	2	Západka
3	Výřez	4	Paměťový modul

UPOZORNĚNÍ: Chcete-li zabránit poškození paměťového modulu, stiskněte modul přímo dolů do konektoru a současně stiskněte rovnoměrně každý konec modulu.

4. Vložte paměťový modul do konektoru, dokud modul nezapadne do dané pozice.

Pokud vložíte paměťový modul správně, zasuňte zajišťovací spony do výřezů v každém konci modulu.



1	Výřezy (2)	2	Pojistná spona (v zapadnuté poloze)
---	------------	---	-------------------------------------

5. Namontujte kryt počítače (viz část [Výměna krytu počítače](#)).

6. Připojte počítač a zařízení k elektrickým zásuvkám a zapněte je.

Když se zobrazí hlášení s informací o změně velikosti paměti, pokračujte stisknutím tlačítka <F1>.

7. Přihlaste se k počítači.

8. Klikněte pravým tlačítkem myši na ikonu **Počítač** na pracovní ploše systému Microsoft® Windows® a dále klikněte na položku **Vlastnosti**.
9. Klikněte na kartu **Obecné**.
10. Chcete-li si ověřit, že paměť byla nainstalována správně, zkontrolujte velikost uváděné paměti (RAM).

[Zpět na stránku obsahu](#)

[Zpět na stránku obsahu](#)

Napájecí zdroj

Servisní příručka k notebooku Dell™ Studio XPS™ 8000

- [Odstranění zdroje napájení](#)
- [Výměna napájecího zdroje](#)

VAROVÁNÍ: Před manipulací uvnitř počítače si přečtěte bezpečnostní informace dodané s počítačem. Další informace o vhodných bezpečných postupech naleznete na webové stránce Shoda s předpisovými požadavky na adrese www.dell.com/regulatory_compliance.

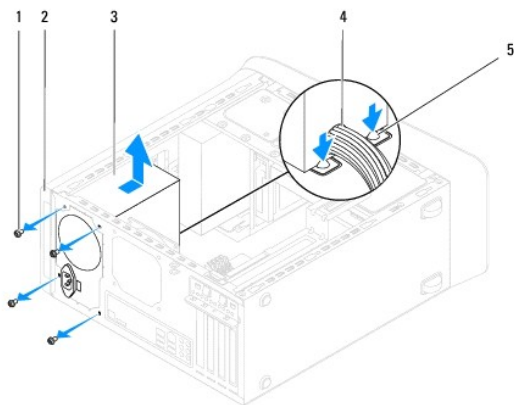
VAROVÁNÍ: Zabraňte nebezpečí úrazu elektrickým proudem – před demontáží krytu počítače vždy odpojte počítač z elektrické zásuvky.

VAROVÁNÍ: Nepoužívejte počítač s demontovanými kryty (včetně krytů počítače, rámečku, výplňových krytů, vložek do předního panelu atd.).

UPOZORNĚNÍ: Opravy počítače smí provádět pouze kvalifikovaný servisní technik. Na škody způsobené servisním zásahem, který nebyl schválen společností Dell™, se nevztahuje záruka.

Odstranění zdroje napájení

1. Řiďte se pokyny v části [Než začnete](#).
2. Demontujte kryt počítače (viz [Demontáž krytu počítače](#)).
3. Odpojte kabely stejnosměrného napájení od základní desky a jednotek (viz [Součásti základní desky](#)).
4. Demontujte všechny kabely ze zajišťovací spony na boku napájecího zdroje.
5. Demontujte čtyři šrouby, které upevňují napájecí zdroj k šasi.
6. Zatlačením na svorku napájecího zdroje jej uvolněte z šasi.



1	Šrouby (4)	2	Šasi
3	Napájecí zdroj	4	Kabel
5	Svorka napájecího zdroje		

Výměna napájecího zdroje

1. Řiďte se pokyny v části [Než začnete](#).
2. Vyrovnajte otvory pro šrouby v napájecím zdroji s otvory pro šrouby v šasi.

VAROVÁNÍ: Pokud nenasadíte a nedotáhnete všechny šrouby, může to způsobit úraz elektrickým proudem, protože všechny šrouby jsou součástí uzemnění.

3. Namontujte čtyři šrouby, které upevňují napájecí zdroj k šasi.
4. Připojte kabely stejnosměrného napájení k základní desce a jednotkám (viz část [Součásti základní desky](#)).
5. Namontujte kryt počítače (viz část [Výměna krytu počítače](#)).
6. Zkontrolujte volicí spínač napětí (pokud je použit) a ujistěte se, že je zvoleno správné napětí.
7. Připojte počítač a zařízení k elektrickým zásuvkám a zapněte je.

[Zpět na stránku obsahu](#)

[Zpět na stránku obsahu](#)

Modul tlačítka napájení

Servisní příručka k notebooku Dell™ Studio XPS™ 8000

- [Demontáž modulu tlačítka napájení](#)
- [Montáž modulu tlačítka napájení](#)

VAROVÁNÍ: Před manipulací uvnitř počítače si přečtěte bezpečnostní informace dodané s počítačem. Další informace o vhodných bezpečných postupech naleznete na webové stránce Shoda s předpisovými požadavky na adrese www.dell.com/regulatory_compliance.

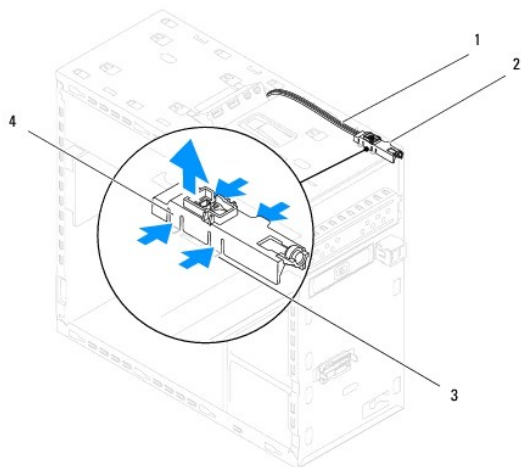
VAROVÁNÍ: Zabraňte nebezpečí úrazu elektrickým proudem – před demontáží krytu počítače vždy odpojte počítač z elektrické zásuvky.

VAROVÁNÍ: Nepoužívejte počítač s demontovanými kryty (včetně krytů počítače, rámečku, výplňových krytů, vložek do předního panelu atd.).

UPOZORNĚNÍ: Opravy počítače smí provádět pouze kvalifikovaný servisní technik. Na škody způsobené servisním zásahem, který nebyl schválen společností Dell™, se nevztahuje záruka.

Demontáž modulu tlačítka napájení

1. Řiďte se pokyny v části [Než začnete](#).
2. Demontujte kryt počítače (viz [Demontáž krytu počítače](#)).
3. Demontujte čelní kryt (viz [Sejmutí předního krytu](#)).
4. Vyjměte optickou jednotku (viz část [Vyjmutí optické jednotky](#)).
5. Sejměte horní kryt (viz [Sejmutí horního krytu](#)).
6. Odpojte kabel modulu tlačítka napájení od konektoru FP1 na základní desce (viz [Součásti základní desky](#)).
7. Zatláčením na výčnělky modulu tlačítka napájení modul uvolněte z horního panelu a zvedněte.



1	Kabely	2	Modul tlačítka napájení
3	Štěrbin	4	Výčnělky modulu tlačítka napájení (4)

8. Uložte modul tlačítka napájení stranou na bezpečné místo.

Montáž modulu tlačítka napájení

1. Řiďte se pokyny v části [Než začnete](#).

2. Vyrovnajte výčňelky modulu tlačítka napájení se sloty na horním panelu a modul zatlačte.
3. Připojte kabel modulu tlačítka napájení ke konektoru FP1 na základní desce (viz [Součásti základní desky](#)).
4. Nasaďte horní kryt (viz [Výměna horního krytu](#)).
5. Nasaďte optickou jednotku (viz část [Montáž optické jednotky](#)).
6. Namontujte přední rámeček (viz část [Nasazení předního krytu](#)).
7. Namontujte kryt počítače (viz část [Výměna krytu počítače](#)).
8. Připojte počítač a zařízení k elektrickým zásuvkám a zapněte je.

[Zpět na stránku obsahu](#)

[Zpět na stránku obsahu](#)

Systemová deska

Servisní příručka k notebooku Dell™ Studio XPS™ 8000

- [Demontáž systémové desky](#)
- [Nasazení systémové desky](#)

VAROVÁNÍ: Před manipulací uvnitř počítače si přečtěte bezpečnostní informace dodané s počítačem. Další informace o vhodných bezpečných postupech naleznete na webové stránce Shoda s předpisovými požadavky na adrese www.dell.com/regulatory_compliance.

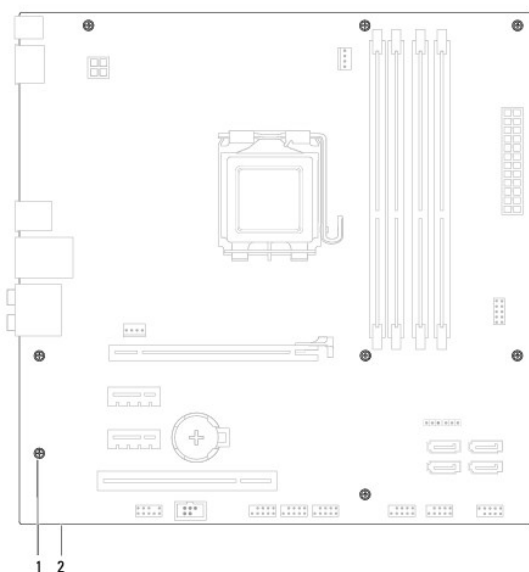
VAROVÁNÍ: Zabraňte nebezpečí úrazu elektrickým proudem – před demontáží krytu počítače vždy odpojte počítač z elektrické zásuvky.

VAROVÁNÍ: Nepoužívejte počítač s demontovanými kryty (včetně krytů počítače, rámečku, výplňových krytů, vložek do předního panelu atd.).



UPOZORNĚNÍ: Opravy počítače smí provádět pouze kvalifikovaný servisní technik. Na škody způsobené servisním zásahem, který nebyl schválen společností Dell™, se nevztahuje záruka.

Demontáž systémové desky




1. Řiďte se pokyny v části [Než začnete](#).
2. Demontujte kryt počítače (viz [Demontáž krytu počítače](#)).
3. Demontujte všechny karty PCI nebo PCI Express, pokud je to nutné (viz část [Demontování karty PCI a PCI Express](#)).
4. Demontujte sestavu ventilátoru procesoru a chladiče (viz [Demontáž sestavy ventilátoru procesoru a chladiče](#)).
5. Demontujte procesor (viz část [Demontáž procesoru](#)).
6. Demontujte paměťové moduly (viz část [Vyjmutí paměťových modulů](#)) a poznamenejte si, z kterých slotů DIMM byly moduly demontovány pro jejich pozdější instalaci do stejného slotu.
7. Odpojte všechny kabely připojené k základní desce (viz část [Součásti základní desky](#)). Před odpojením kabelů si poznamenejte vedení všech kabelů, aby bylo snazší jejich správné vedení při instalaci nové základní desky.
8. Demontujte osm šroubů a zajistěte základní desku ke skříni.



1 Šrouby (8)	2 systémová deska
--------------	-------------------

9. Zvedněte a vyjměte základní desku.
 10. Porovnejte základní desku, kterou jste právě demontovali s náhradní deskou a ujistěte se, že jsou shodné.
 -  **POZNÁMKA:** Některé součásti a konektory na náhradní základní desce mohou být v jiných místech, než tomu je na stávající desce.
 -  **POZNÁMKA:** Nastavení propojek na náhradní základní desce bylo přednastaveno při výrobě.
-

Nasazení systémové desky

1. Řiďte se pokyny v části [Než začnete](#).
 2. Opatrně vyrovnajte základní desku ve skříní a zasuňte ji k zadní části počítače.
 3. Nasaďte osm šroubů a zajistěte základní desku ke skříní.
 4. Připojte kabely, které jste odpojili od základní desky (viz část [Součásti základní desky](#)).
 5. Namontujte procesor (viz část [Výměna procesoru](#)).
 6. Nasaďte sestavu ventilátoru a chladiče procesoru (viz část [Nasazení sestavy ventilátoru procesoru a chladiče](#)).
-  **UPOZORNĚNÍ:** Opravy počítače smí provádět pouze kvalifikovaný servisní technik. Na škody způsobené servisním zásahem, který nebyl schválen společností Dell™, se nevztahuje záruka.
-  **UPOZORNĚNÍ:** Zkontrolujte, zda je sestava chladiče řádně usazena a zajištěna.
7. Namontujte paměťové moduly (viz část [Nasazení paměťových modulů](#)).
 8. Namontujte všechny karty PCI nebo PCI Express na základní desku, pokud je to nutné (viz část [Montáž karet PCI a PCI Express](#)).
 9. Namontujte kryt počítače (viz část [Výměna krytu počítače](#)).
 10. Připojte počítač a zařízení k elektrickým zásuvkám a zapněte je.
 11. Podle potřeby proveďte aktualizaci systému BIOS.
 -  **POZNÁMKA:** Informace o aktualizaci systému BIOS viz [Aktualizace systému BIOS](#).
-

[Zpět na stránku obsahu](#)

[Zpět na stránku obsahu](#)

Nastavení systému

Servisní příručka k notebooku Dell™ Studio XPS™ 8000

- [Přehled](#)
- [Vymazání zapomenutých hesel](#)
- [Vymazání nastavení paměti CMOS](#)
- [Aktualizace systému BIOS](#)

Přehled

Program Nastavení systému používejte pro následující úkony:

- Změna informací o konfiguraci systému po přidání, změna nebo odebrání hardwaru v počítači.
- Nastavení nebo změna uživatelem volitelných možností, například hesla.
- Zjištění aktuální velikosti paměti a nastavení typu nainstalovaného pevného disku.

UPOZORNĚNÍ: Opravy počítače smí provádět pouze kvalifikovaný servisní technik. Na škody způsobené servisním zásahem, který nebyl schválen společností Dell™, se nevztahuje záruka.

UPOZORNĚNÍ: Pokud nejste odborným uživatelem počítače, neměňte nastavení tohoto programu. Některé změny by mohly způsobit nesprávnou funkci počítače.

POZNÁMKA: Než začnete měnit program Nastavení systému, doporučuje se zapsat si informace na obrazovkách tohoto programu pro pozdější potřebu.

Otevření programu Nastavení systému

- Zapněte (nebo restartujte) počítač.
- Když se zobrazí modré logo DELL™, sledujte výzvu ke stisknutí klávesy F2 a pak ihned stiskněte klávesu <F2>.

POZNÁMKA: Výzva F2 označuje, že se inicializovala klávesnice. Tato výzva se může zobrazit velmi rychle, takže musíte obrazovku pečlivě sledovat a pak ihned stisknout klávesu <F2>. Pokud stisknete klávesu <F2> před zobrazením výzvy, nebude mít stisknutí žádný účinek. Pokud čekáte příliš dlouho a objeví se logo operačního systému, počkejte, dokud se nezobrazí plocha Microsoft® Windows®. Potom vypněte počítač a akci zopakujte (viz [Vypnutí počítače](#)).

Obrazovky programu Nastavení systému

Program Nastavení systému zobrazuje aktuální nebo měnitelné informace o konfiguraci počítače. Informace na obrazovce jsou rozděleny do tří oblastí: seznam možností, pole aktivní možnosti a funkce kláves.

Nabídka – zobrazuje se v horní části okna programu Nastavení systému. Toto pole zpřístupňuje nabídku možností programu Nastavení systému. Nabídkou procházejte stisknutím kláves šipek nahoru a dolů. Když je vybrána možnost Nabídka , uvádí Seznam možností jednotlivé volby, které definují hardware nainstalovaný v počítači.	Seznam možností – zobrazuje se na levé straně okna programu Nastavení systému. Toto pole obsahuje funkce, které definují konfiguraci počítače, včetně nainstalovaného hardwaru, režimu řízení spotřeby a funkcí zabezpečení. Kurzorovými klávesami se pohybujte seznamem nahoru a dolů. Když je možnost vybrána, Pole možností zobrazí aktuální a dostupná nastavení možnosti.	Pole možností – zobrazuje se na pravé straně okna Seznam možností a obsahuje informace o každé možnosti uvedené v Seznamu možností . V tomto poli můžete vidět informace o počítači a provést změny nastavení. Stiskněte klávesu <Enter> a proveďte změny aktuálního nastavení. Stiskněte klávesu <ESC> a vraťte se do Seznamu možností . POZNÁMKA: Všechny možnosti v seznamu Pole možností nejsou měnitelné.	Nápověda – zobrazuje se na pravé straně okna program Nastavení systému a obsahuje informace nápovědy o poloze vybrané v Seznamu možností .
Funkce kláves – toto pole se zobrazuje pod Polem možností a uvádí seznam kláves a jejich funkcí v aktivním poli programu Nastavení systému.			

Možnosti programu Nastavení systému

POZNÁMKA: Položky uvedené v této tabulce se mohou lišit v závislosti na počítači a nainstalovaných zařízeních.

Informace o systému	
Informace o řadiči BIOS	Zobrazuje číslo verze programu BIOS a informace o datu
System (Systém)	Zobrazuje čísla modelu systému
Asset Tag (Inventární číslo)	Zobrazuje inventární číslo počítače, je-li použito

Service Tag (Výrobní číslo)	Zobrazuje výrobní číslo počítače
Processor Type (Typ procesoru)	Zobrazuje typ procesoru
Processor Cache L2 (Cache L2 procesoru)	Zobrazuje velikost cache L2 procesoru
Processor Cache L3 (Cache L3 procesoru)	Zobrazuje velikost cache L3 procesoru
Memory Installed (Nainstalovaná paměť)	Zobrazuje velikost nainstalované paměti v MB
Memory Available (Dostupná paměť)	Zobrazuje velikost nainstalované paměti v MB
Memory Speed (Taktovací frekvence paměti)	Zobrazuje taktovací frekvenci paměti v MHz
Memory Technology (Technologie paměti)	Zobrazuje technologii paměti: DDR3
Standardní funkce CMOS	
System Time (Systémový čas)	Zobrazuje stávající čas ve formátu hh:mm:ss
System Date (Systémové datum)	Zobrazuje stávající datum ve formátu mm:dd:rr
SATA1	Zobrazuje disk SATA1 integrovaný v počítači
SATA2	Zobrazuje disk SATA2 integrovaný v počítači
SATA3	Zobrazuje disk SATA3 integrovaný v počítači
SATA4	Zobrazuje disk SATA4 integrovaný v počítači
eSATA	Zobrazuje disk eSATA integrovaný v počítači
Rozšířené funkce programu BIOS	
CPU Feature (Funkce procesoru)	<ul style="list-style-type: none"> 1 Hyper-Threading – Povoleno; Zakázáno (výchozí nastavení je Povoleno) 1 Technologie Intel SpeedStep™ – Povoleno; Zakázáno (výchozí nastavení je Povoleno) 1 Technologie Intel® C-STATE – Povoleno; Zakázáno (výchozí nastavení je Povoleno) 1 Technologie Intel® Virtualization Tech – Povoleno; Zakázáno (výchozí nastavení je Povoleno) 1 Omezit hodnotu CPUID – Povoleno; Zakázáno (výchozí nastavení je Zakázáno) 1 Vykonat zakázaný bit – Povoleno; Zakázáno (výchozí nastavení je Povoleno) 1 Několik jader CPU – Všechna; 1 nebo 2 (výchozí nastavení je Všechna)
USB Device Setting (Nastavení zařízení USB)	<ul style="list-style-type: none"> 1 Řadič USB – Povoleno; Zakázáno (výchozí nastavení je Povoleno) 1 Režim provozu USB – Vysoká rychlost; Plná/Nízká rychlost (výchozí nastavení je Vysoká rychlost)
Rozšířené funkce čipové sady	
Onboard Audio Controller (Integrovaná zvuková karta)	Povoleno nebo Zakázáno (výchozí nastavení je Povoleno)
SATA Mode (Režim SATA)	IDE; RAID (výchozí nastavení je IDE)
Onboard LAN Controller (Integrovaný řadič LAN)	Povoleno nebo Zakázáno (výchozí nastavení je Povoleno)
Onboard LAN Boot ROM (Zaváděcí paměť ROM integrované síťové karty LAN)	Povoleno nebo Zakázáno (výchozí nastavení je Zakázáno)
1394 Controller (Řadič 1394)	Povoleno nebo Zakázáno (výchozí nastavení je Povoleno)
Boot Device Configuration (Konfigurace zaváděcího zařízení)	
Boot Settings Configuration (Konfigurace nastavení spouštění systému)	Konfiguruje nastavení během zavádění systému
Hard Disk Boot Priority (Priorita spouštění z pevného disku)	Nastavuje prioritu spouštění systému z pevného disku. Zobrazované položky jsou dynamicky aktualizovány podle detekovaných pevných disků
First Boot Device (První zaváděcí zařízení)	Nastavuje sekvenci spouštění pro dostupná spouštěcí zařízení Odpojovatelné; CD/DVD; pevný disk; Zakázáno (výchozí nastavení je Odpojovatelné)
Second Boot Device (Druhé zaváděcí zařízení)	Nastavuje sekvenci spouštění pro dostupná spouštěcí zařízení Odpojovatelné; CD/DVD; pevný disk; Zakázáno (výchozí nastavení je Odpojovatelné)
Third Boot Device (Třetí zaváděcí zařízení)	Nastavuje sekvenci spouštění pro dostupná spouštěcí zařízení Odpojovatelné; CD/DVD; pevný disk; Zakázáno (výchozí nastavení je Odpojovatelné)
Boot Other Device (Spouštět z jiného zařízení)	Ne; Ano (výchozí nastavení je Ano)
Nastavení řízení spotřeby	
ACPI Suspend Type (Typ přerušení ACPI)	Specifikuje typ přerušení ACPI. Výchozí nastavení je S3
Remote Wake Up (Vzdálené probuzení)	Tato možnost zapne počítač, když se k němu pokusíte připojit prostřednictvím sítě LAN (výchozí nastavení je Povoleno)
AC Recovery (Obnovení napájení)	Specifikuje chování počítače po obnovení po výpadku proudu (výchozí nastavení je Vypnuto)


	<ul style="list-style-type: none"> 1 Zapnuto – Počítač se po obnovení síťového napájení zapne 1 Vypnuto – Počítač zůstane vypnutý 1 Poslední – Počítač se vrátí do stavu, ve kterém se nacházel před výpadkem napájení
Auto Power On (Automatické zapnutí)	Umožňuje nastavit budík, který automaticky zapíná počítač
Auto Power On Date (Automatické zapnutí k datu)	Umožňuje nastavit datum budíku, který automaticky zapíná počítač
Auto Power On Time (Automatické zapnutí v čase)	Umožňuje nastavit čas budíku, který automaticky zapíná počítač
Funkce zabezpečení programu BIOS	
Supervisor Password (Heslo správce)	Status nainstalovaného správce
User Password (Heslo uživatele)	Nainstalovaný status uživatele
Set Supervisor Password (Nastavit heslo správce)	Umožňuje nastavení požadovaného hesla správce
User Access Level (Úroveň přístupu uživatele)	Umožňuje změnit úroveň přístupu uživatele pouze za předpokladu, že je nastaveno heslo správce
Set User Password (Nastavit heslo uživatele)	Umožňuje nastavit požadovaná hesla uživatele pouze za předpokladu, že je nastaveno heslo správce
Password Check (Kontrola hesla)	Nastavení; Vždy (výchozí nastavení je Nastavení). Tato možnost je k dispozici pouze v případě, že je nastaveno heslo správce
Konec	
Exit Options (Možnosti ukončení)	Nabízí možnosti Load Default , Save and Exit Setup (Nahrát výchozí, Uložit a ukončit nastavení) a Exit Without Saving (Ukončit bez uložení)

Spouštěcí sekvence

Tato funkce umožňuje změnit sekvenci zavádění systému z jednotlivých zařízení.

Možnosti zavádění

- 1 **Pevný disk** – počítač se pokusí spustit systém z primárního pevného disku. Pokud na disku není žádný operační systém, počítač vygeneruje chybové hlášení.
- 1 **Jednotka CD/DVD** – počítač se pokusí spustit systém z jednotky CD/DVD. Pokud v jednotce není žádný disk CD/DVD, nebo pokud disk CD/DVD neobsahuje žádný operační systém, počítač vygeneruje chybové hlášení.
- 1 **Paměťové zařízení USB Flash** – připojte do portu USB paměťové zařízení a restartujte počítač. Po zobrazení zprávy F12 = Boot Menu (Nabídka zavádění systému) stiskněte tlačítko <F12>. Program BIOS detekuje zařízení a přidá možnost USB Flash do nabídky zavádění systému.

 **POZNÁMKA:** Chcete-li spustit systém ze zařízení USB, zařízení musí být schopno systém spouštět. Chcete-li se ujistit, zda se jedná o spouštěcí zařízení, informujte se v dokumentaci zařízení.

Změna spouštěcí sekvence systému pro aktuální spuštění

Tuto funkci můžete použít například ke změně zaváděcí/spouštěcí sekvence, například tak, aby počítač zavedl systém z jednotky CD a mohli jste tak spustit aplikaci Dell Diagnostics na disku *Ovladače a nástroje*. Po dokončení diagnostických testů je předchozí zaváděcí/spouštěcí sekvence obnovena.


1. Pokud spouštíte systém z paměťového zařízení USB, připojte zařízení USB ke konektoru USB.
2. Zapněte (nebo restartujte) počítač.
3. Po zobrazení zprávy F2 = Setup (Nastavení), F12 = Boot Menu (Nabídka zavádění systému) stiskněte tlačítko <F12>.

Pokud čekáte příliš dlouho a objeví se logo operačního systému, počkejte, dokud se nezobrazí plocha Microsoft® Windows®. Potom počítač vypněte a zkuste to znovu.

Zobrazí se **Boot Device Menu** (Nabídka zaváděcích zařízení systému), uvádějící všechna dostupná zaváděcí zařízení. Každé zařízení je označeno číslem.

4. V nabídce **Boot Device Menu** (zaváděcích zařízení systému) vyberte to, ze kterého chcete zavést systém.


Pokud například spouštíte systém ze zařízení USB, vyberte možnost **USB Flash Device** (Zařízení USB Flash) a stiskněte klávesu <Enter>.

 **POZNÁMKA:** Chcete-li spustit systém ze zařízení USB, zařízení musí být schopno systém spouštět. Chcete-li se ujistit, zda se jedná o zaváděcí zařízení, informujte se v dokumentaci zařízení.

Změna spouštěcí sekvence pro budoucí spuštění systému

1. Spusťte program pro nastavení systému (viz [Otevření programu Nastavení systému](#)).

2. Pomocí kláves se šipkami vyberte položku nabídky **Boot Device Configuration** (Konfigurace zaváděcího zařízení), stiskněte klávesu <Enter> a aktivujte tak nabídku.

 **POZNÁMKA:** Zapište si stávající sekvenci zavádění zařízení pro případ, že ji budete chtít obnovit.

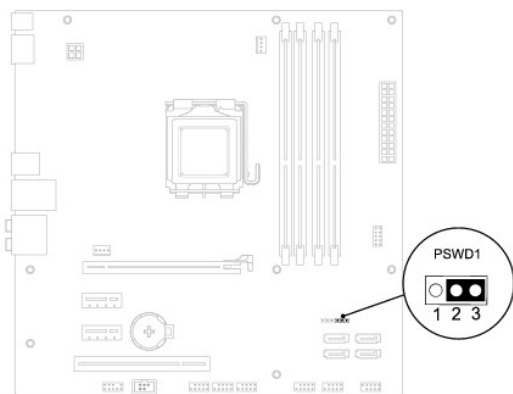
3. K listování seznamem zařízení použijte šipku nahoru nebo dolů.
4. Stiskněte klávesu (+) nebo (-) a změňte prioritu zaváděcích zařízení.

Vymazání zapomenutých hesel

 **VAROVÁNÍ:** Před provedením libovolného z postupů v této části si přečtěte bezpečnostní pokyny dodané s počítačem.

 **VAROVÁNÍ:** Před vymazáním nastaveného hesla musí být počítač odpojen od elektrické sítě.

1. Řiďte se pokyny v části [Než začnete](#).
2. Demontujte kryt počítače (viz [Demontáž krytu počítače](#)).
3. Vyhledejte 3kolíkovou zkratovací propojku vymazání hesla (PSWD1) na základní desce (viz část [Součásti základní desky](#)).



4. Sejměte 2kolíkovou zkratovací propojku z kolíků 2 a 3 a nasadte ji na kolíky 1 a 2.
5. Zapojte systém ke zdroji napájení a vymažte heslo.
6. Vypněte počítač a odpojte jej a všechna připojená zařízení z elektrických zásuvek.
7. Sejměte 2kolíkovou zkratovací propojku z kolíků 1 a 2 a nasadte ji na kolíky 2 a 3 a funkci hesla opět aktivujte.
8. Namontujte kryt počítače (viz část [Výměna krytu počítače](#)).
9. Připojte počítač a zařízení k elektrickým zásuvkám a zapněte je.

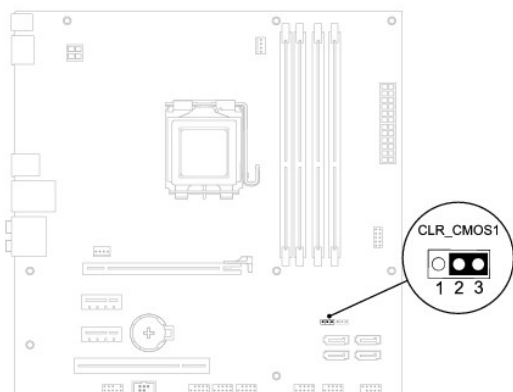
Vymazání nastavení paměti CMOS

 **VAROVÁNÍ:** Před provedením libovolného z postupů v této části si přečtěte bezpečnostní pokyny dodané s počítačem.

 **VAROVÁNÍ:** Před vymazáním nastavení CMOS musí být počítač odpojen od elektrické sítě.

1. Řiďte se pokyny v části [Než začnete](#).
2. Demontujte kryt počítače (viz [Demontáž krytu počítače](#)).


3. Vyhledejte 3kolíkovou zkratovací propojku CMOS1 (CLR_CMOS) na základní desce (viz část [Součásti základní desky](#)).



4. Sejměte 2kolíkovou zkratovací propojku z kolíků 2 a 3 a nasadte ji na kolíky 1 a 2.
5. Vyčkejte asi pět sekund na vymazání CMOS.
6. Sejměte 2kolíkovou zkratovací propojku z kolíků 1 a 2 a nasadte ji na kolíky 2 a 3.
7. Namontujte kryt počítače (viz část [Demontáž krytu počítače](#)).
8. Připojte počítač a zařízení k elektrickým zásuvkám a zapněte je.

Aktualizace systému BIOS

1. Zapněte počítač.
2. Přejděte na webové stránky podpory společnosti Dell na adrese support.dell.com.
3. Klikněte na možnost **Ovladače a soubory ke stažení** → **Vybrat model**.
4. V seznamu **Výběr produktové řady** zvolte druh produktu.
5. V seznamu **Výběr typu produktu** zvolte produktovou řadu.
6. V seznamu **Výběr modelu produktu** vyberte číslo modelu produktu.

 **POZNÁMKA:** Pokud jste vybrali jiný model a chcete znovu zahájit výběr, klikněte na tlačítko **Storno** v pravém horním rohu nabídky.

7. Klikněte na odkaz **Potvrdit**.
8. Na obrazovce se objeví seznam výsledků. Klikněte na tlačítko **BIOS**.
9. Kliknutím na tlačítko **Stáhnout nyní** soubor stáhněte. Zobrazí se okno **Stahování souboru**.
10. Klikněte na tlačítko **Uložit** a uložte soubor na pracovní desce. Soubor se stáhne na pracovní plochu.
11. Klikněte na tlačítko **Zavřít**, pokud se zobrazí okno **Stahování dokončeno**. Ikona souboru se zobrazí na pracovní ploše a bude nazvána stejně jako stažená aktualizace systému BIOS.
12. Dvakrát klikněte na ikonu souboru na pracovní ploše a postupujte podle pokynů na obrazovce.

[Zpět na stránku obsahu](#)

[Zpět na stránku obsahu](#)

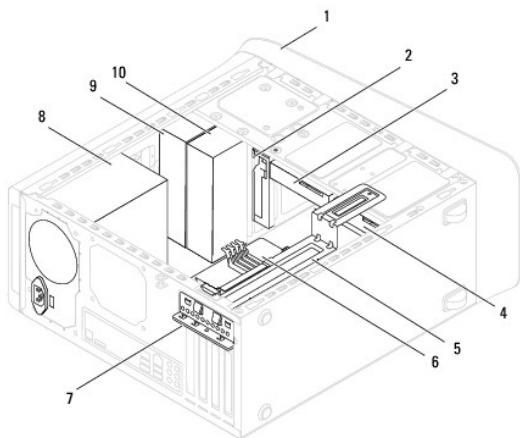
Technický přehled

Servisní příručka k notebooku Dell™ Studio XPS™ 8000

- [Pohled dovnitř počítače](#)
- [Součásti základní desky](#)

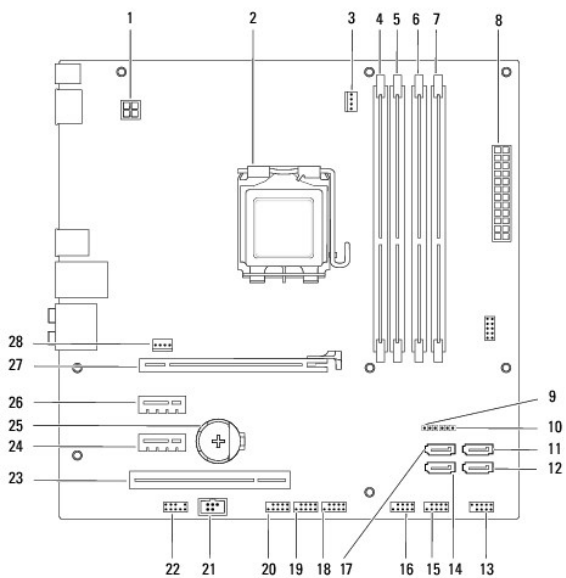
VAROVÁNÍ: Před manipulací uvnitř počítače si přečtěte bezpečnostní informace dodané s počítačem. Další informace o vhodných bezpečných postupech naleznete na webové stránce Shoda s předpisovými požadavky na adrese www.dell.com/regulatory_compliance.

Pohled dovnitř počítače



1	Přední rámeček	2	Dok Flexdock
3	Sekundární pevný disk	4	Primární pevný disk
5	Konzola grafické karty	6	Systémová deska
7	Upevňovací svorka karty	8	Napájecí zdroj
9	Primární optická jednotka	10	Sekundární optická jednotka

Součásti základní desky



1	Napájecí konektor (PWR2)	2	Patice procesoru
3	Konektor ventilátoru procesoru (CPU_FAN1)	4	Konektor paměťového modulu (DIMM3)
5	Konektor paměťového modulu (DIMM1)	6	Konektor paměťového modulu (DIMM4)
7	Konektor paměťového modulu (DIMM2)	8	Hlavní napájecí konektor (PWR1)
9	Zkratovací propojka CMOS (CLR_CMOS1)	10	Zkratovací propojka vymazání hesla (PSWD1)
11	Konektor SATA (SATA1)	12	Konektor SATA (SATA2)
13	Konektor napájecího tlačítka (FP1)	14	Konektor SATA (SATA4)
15	Přední konektor USB (F_USB1)	16	Přední konektor USB (F_USB2)
17	Konektor SATA (SATA3)	18	Přední konektor USB (F_USB3)
19	Přední konektor USB (F_USB4)	20	Přední konektor USB (F_USB5)
21	Konektor S/PDIF (SPDIF_OUT2)	22	Zvukový konektor na předním panelu (F_AUDIO1)
23	Slot pro kartu PCI (PCI1)	24	Slot karty PCI Express x1 (PCI-EX1_1)
25	Zásuvka baterie (BAT1)	26	Slot karty PCI Express x1 (PCI-EX1_2)
27	Slot karty PCI Express x16 (PCI-E1_16X1)	28	Konektor ventilátoru skříně (sys_fan1)

[Zpět na stránku obsahu](#)

[Zpět na stránku obsahu](#)

Servisní příručka k notebooku Dell™ Studio XPS™ 8000



POZNÁMKA: POZNÁMKA označuje důležité informace, které pomáhají lepšímu využití počítače.



UPOZORNĚNÍ: UPOZORNĚNÍ označuje nebezpečí poškození hardwaru nebo ztráty dat a popisuje, jak se lze problému vyhnout.



VAROVÁNÍ: VAROVÁNÍ upozorňuje na možné poškození majetku a riziko úrazu nebo smrti.

Informace v tomto dokumentu mohou být změněny bez předchozího upozornění.
© 2009 Dell Inc. Všechna práva vyhrazena.

Jakákoli reprodukce těchto materiálů bez písemného svolení společnosti Dell Inc. je přísně zakázána.

Ochranné známky použité v tomto textu: *Dell*, logo *DELL* a *Studio XPS* jsou ochranné známky společnosti Dell Inc.; *Intel* a *Intel SpeedStep* jsou buď ochranné známky nebo registrované ochranné známky společnosti Intel Corporation v USA a dalších zemích; *Microsoft*, *Windows*, *Windows Vista* a logo tlačítka Start systému *Windows Vista* jsou buď obchodní známky nebo registrované obchodní známky společnosti Microsoft Corporation v USA a dalších zemích.

V tomto dokumentu mohou být použity další ochranné známky a obchodní názvy odkazující na právnické osoby a organizace, které si činí na dané ochranné známky a obchodní názvy produktů nárok. Společnost Dell Inc. se zřiká jakéhokoli zájmu na vlastnictví ochranných známek a obchodních názvů jiných než svých vlastních.

Srpen 2009 Rev. A00

[Zpět na stránku obsahu](#)

[Zpět na stránku obsahu](#)

Horní kryt

Servisní příručka k notebooku Dell™ Studio XPS™ 8000

- [Sejmutí horního krytu](#)
- [Výměna horního krytu](#)

VAROVÁNÍ: Před manipulací uvnitř počítače si přečtěte bezpečnostní informace dodané s počítačem. Další informace o vhodných bezpečných postupech naleznete na webové stránce Shoda s předpisovými požadavky na adrese www.dell.com/regulatory_compliance.

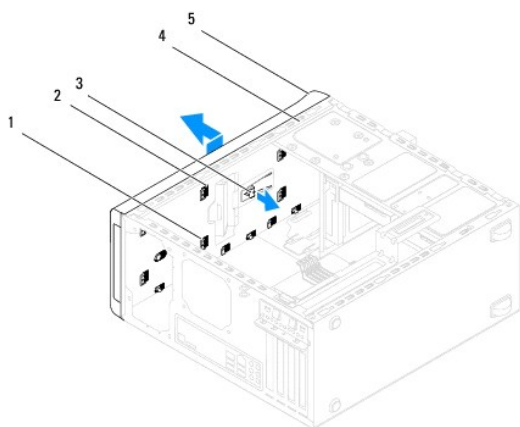
VAROVÁNÍ: Zabraňte vzniku nebezpečí úrazu elektrickým proudem – před demontáží krytu počítače vždy odpojte počítač z elektrické zásuvky.

VAROVÁNÍ: Počítač s demontovanými kryty (včetně krytů počítače, čelních krytů, záslepek, vložek předního panelu atd.) nepoužívejte.

UPOZORNĚNÍ: Opravy počítače smí provádět pouze kvalifikovaný servisní technik. Na škody způsobené servisním zásahem, který nebyl schválen společností Dell™, se nevztahuje záruka.

Sejmutí horního krytu

1. Řiďte se pokyny v části [Než začnete](#).
2. Demontujte kryt počítače (viz [Demontáž krytu počítače](#)).
3. Demontujte čelní kryt (viz [Sejmutí předního krytu](#)).
4. Vyměňte optickou jednotku (viz část [Vymutí optické jednotky](#)).
5. Stiskněte uvolňovací výčnělek a vysuňte kryt směrem dopředu, čímž zároveň uvolníte příchytky horního krytu na panelu.
6. Sejměte horní kryt z horního panelu.



1	Příchytky horního krytu	2	Sloty
3	Uvolňovací výčnělek	4	Horní panel
5	Horní kryt		

7. Odložte horní kryt počítače na bezpečné místo.

Výměna horního krytu

1. Řiďte se pokyny v části [Než začnete](#).

2. Vyrovnajte přichytky horního krytu se sloty na horním panelu.
3. Zatlačte na horní kryt a posuňte jej směrem dozadu, dokud nezapadne na místo.
4. Nasaďte optickou jednotku (viz část [Montáž optické jednotky](#)).
5. Namontujte přední kryt (více informací najdete v části [Nasazení předního krytu](#)).
6. Nasaďte kryt počítače (více informací najdete v části [Výměna krytu počítače](#)).

[Zpět na stránku obsahu](#)

[Zpět na stránku obsahu](#)

Horní panel I/O

Servisní příručka k notebooku Dell™ Studio XPS™ 8000

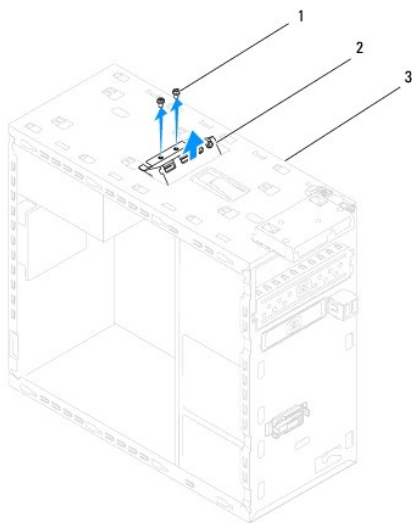
- [Demontáž horního panelu I/O](#)
- [Montáž horního panelu I/O](#)

- ⚠ **VAROVÁNÍ:** Před manipulací uvnitř počítače si přečtěte bezpečnostní informace dodané s počítačem. Další informace o vhodných bezpečných postupech naleznete na webové stránce Shoda s předpisovými požadavky na adrese www.dell.com/regulatory_compliance.
- ⚠ **VAROVÁNÍ:** Zabraňte nebezpečí úrazu elektrickým proudem – před demontáží krytu počítače vždy odpojte počítač z elektrické zásuvky.
- ⚠ **VAROVÁNÍ:** Nepoužívejte počítač s demontovanými kryty (včetně krytů počítače, rámečku, výplňových krytů, vložek do předního panelu atd.).
- ⚠ **UPOZORNĚNÍ:** Opravy počítače smí provádět pouze kvalifikovaný servisní technik. Na škody způsobené servisním zásahem, který nebyl schválen společností Dell™, se nevztahuje záruka.

Demontáž horního panelu I/O

📌 **POZNÁMKA:** Poznamenejte si vedení všech kabelů při jejich demontáži, abyste je pak mohli správně vést při montáži nového horního panelu I/O.

1. Řiďte se pokyny v části [Než začnete](#).
2. Demontujte kryt počítače (viz [Demontáž krytu počítače](#)).
3. Demontujte čelní kryt (viz [Sejmutí předního krytu](#)).
4. Vyjměte optickou jednotku (viz část [Vyimutí optické jednotky](#)).
5. Sejměte horní kryt (viz [Sejmutí horního krytu](#)).
6. Odpojte kabely horního panelu I/O z konektorů F_USB3 a F_AUDIO1 na základní desce (viz část [Součásti základní desky](#)).
7. Demontujte dva šrouby, které upevňují horní panel I/O k hornímu panelu.



1	Šrouby (2)	2	Horní panel I/O
3	Horní panel		

8. Opatrně demontujte horní panel I/O z počítače.

Montáž horního panelu I/O

1. Řiďte se pokyny v části [Než začnete](#).
2. Vyrovnajte otvory pro šrouby v horním panelu I/O s otvory pro šrouby v horním panelu.
3. Namontujte dva šrouby, které upevňují horní panel I/O k hornímu panelu.
4. Připojte kabely horního panelu I/O ke konektorům F_USB3 a F_AUDIO1 na základní desce (viz část [Součásti základní desky](#)).
5. Nasaďte horní kryt (viz [Výměna horního krytu](#)).
6. Nasaďte optickou jednotku (viz část [Montáž optické jednotky](#)).
7. Namontujte přední rámeček (viz část [Nasazení předního krytu](#)).
8. Namontujte kryt počítače (viz část [Výměna krytu počítače](#)).
9. Připojte počítač a zařízení k elektrickým zásuvkám a zapněte je.

[Zpět na stránku obsahu](#)